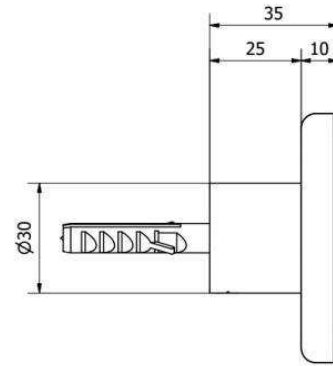
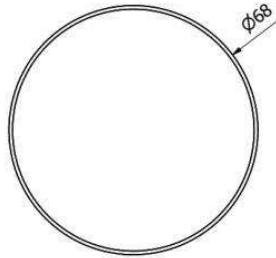


CC08NM



Product Description

Wallmount hook

diameter: $2^{11/16}$ "
overall projection: $1^{3/8}$ "

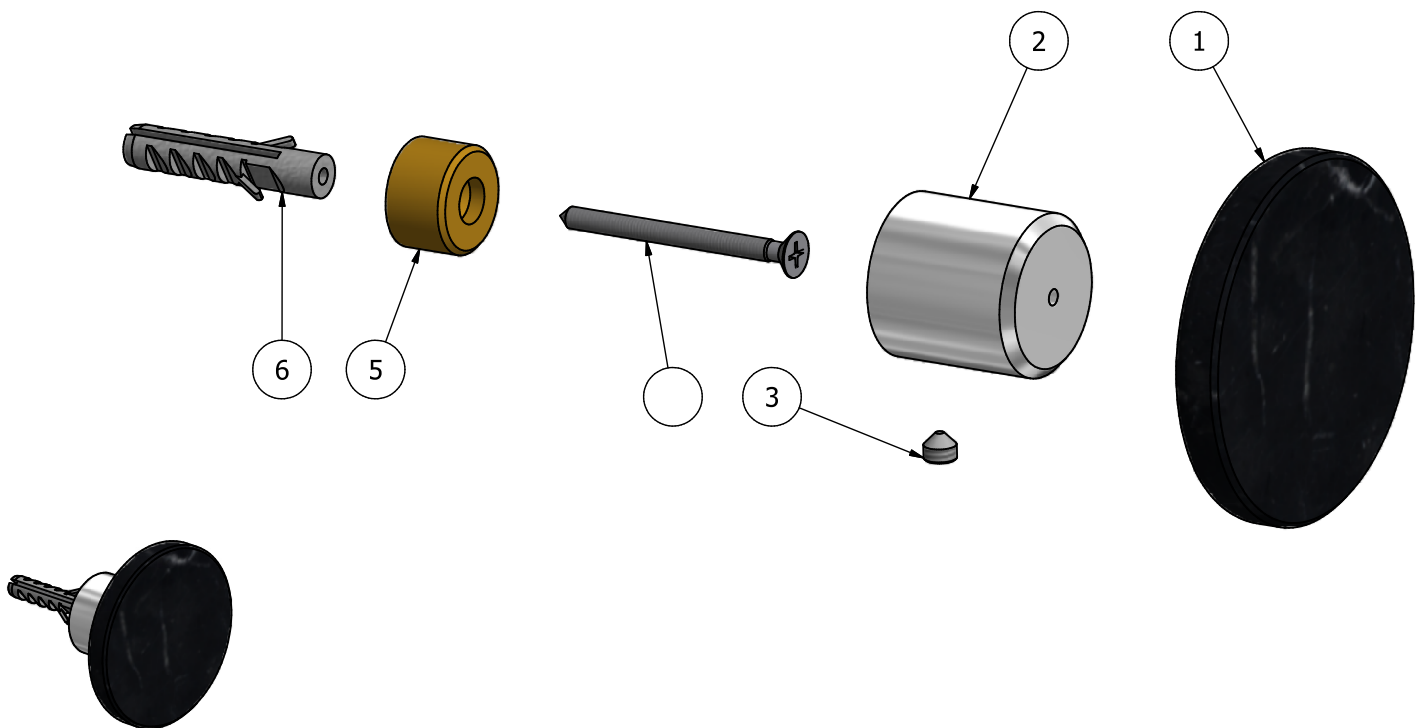
FINISHES

Standard
Polished chrome (pc)

Custom
15 custom finishes available
(ask your local Aquabrace authorized dealer for details)

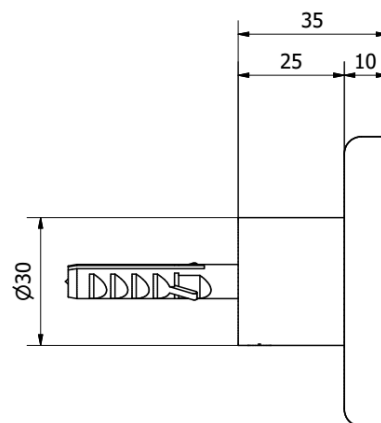
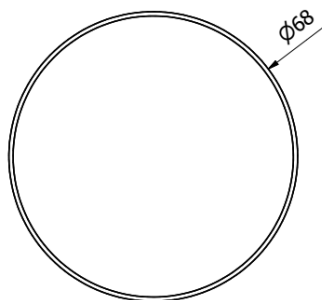
AQUABRASS

ELENCO PARTI			
ELEM	CODICE	DESCRIZIONE	QT
1	AQ0014957	Marmo per gancio Ø68 H10	1
2	AC0012537	Supporto marmo Ø30 H30	1
3	AQ0013370	Grano inox M6x5 p.c.	1
4	AQ0010626	Vite per tassello Ø4 L50	1
5	AS0012536	Inserto a muro Ø20 H12	1
6	AQ0010660	Tassello Ø8 L40	1



AQUABRASS

CC08BC



Product Description

Wallmount hook

diameter: 2^{11/16"}
overall projection: 1^{3/8"}

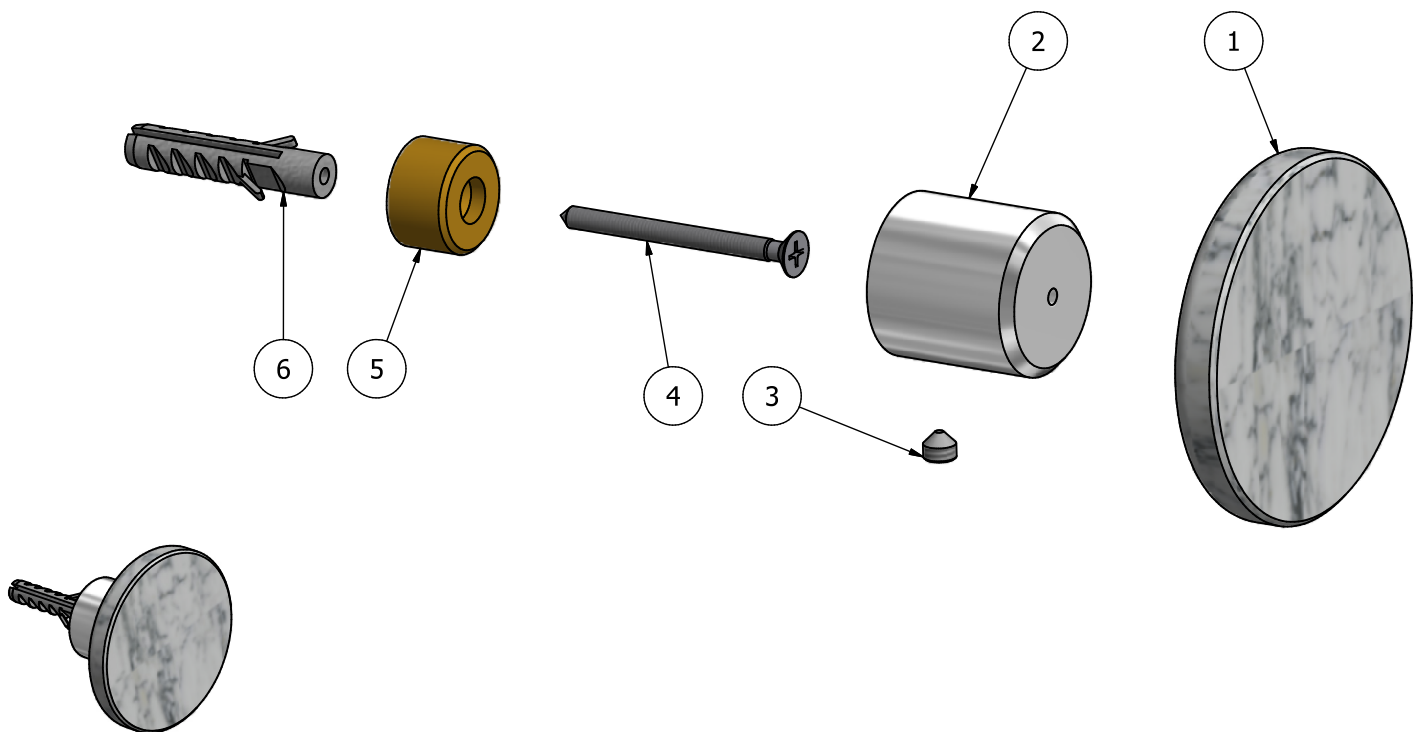
FINISHES

Standard
Polished chrome (pc)

Custom
15 custom finishes available
(ask your local Aquabrace authorized dealer for details)

AQUABRASS

ELENCO PARTI			
ELEM	CODICE	DESCRIZIONE	QT
1	AQ0014956	Marmo per gancio Ø68 H10	1
2	AC0012537	Supporto marmo Ø30 H30	1
3	AQ0013370	Grano inox M6x5 p.c.	1
4	AQ0010626	Vite per tassello Ø4 L50	1
5	AC0012536	Inserto a muro Ø20 H12	1
6	AQ0010660	Tassello Ø8 L40	1



INSTALLATION

Fig. 1: Make a hole into the wall in order to insert the wall plug and screw the support to it with the proper screw.

Fig. 2: Insert the hook on the support, fixing it with the grub screw.

CLEANING

Diversify the cleaning of the chromed parts from the marble ones.

Due to the fact that marble is precious and fragile, we suggest to cover it up with a towel during the cleaning process of the metallic parts.

Chromed metallic parts

In order to obtain a correct cleanliness, exclusively wash them with soap and water, rewash and dry them with a soft towel and deerskin. Avoid the usage of alcohol, solvents, solid or liquid detergents which contain corrosive or acidic substances, abrasive sponges, swab with metallic strings because they could irreversibly compromise the surfaces.

Marble parts

Use water with a low alcohol concentration to clean the marble parts, otherwise use a soap with a neutral PH. Avoid the usage of all the acidic substances. Do not use lemon juice, citric acid, wine vinegar, apple vinegar, aggressive detergents and other solutions which may result acidic or corrosive. **DON'T LET THE MARBLE PARTS GET IN TOUCH WITH ANTI-LIMESCALE PRODUCTS** due to the fact that marble is a calcareous rock and it would be corroded. Avoid abrasive products and all the things that could scratch the marble and wreck it irreversibly.

THE USAGE OF THIS KIND OF DETERGNETS DURING THE CLEANING OF THE MIXER EXCLUDE FROM ANY WARRANTY OBLIGATION.

Fig. 1

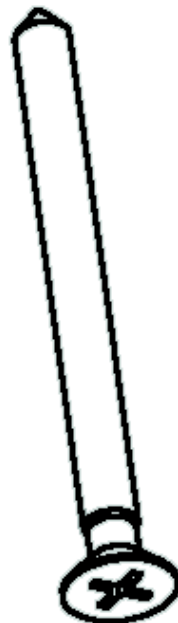
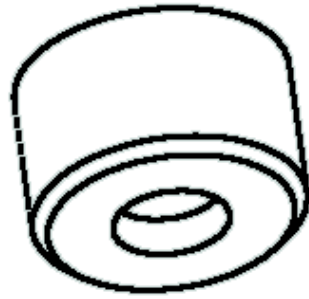
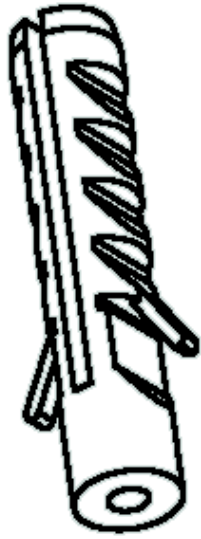
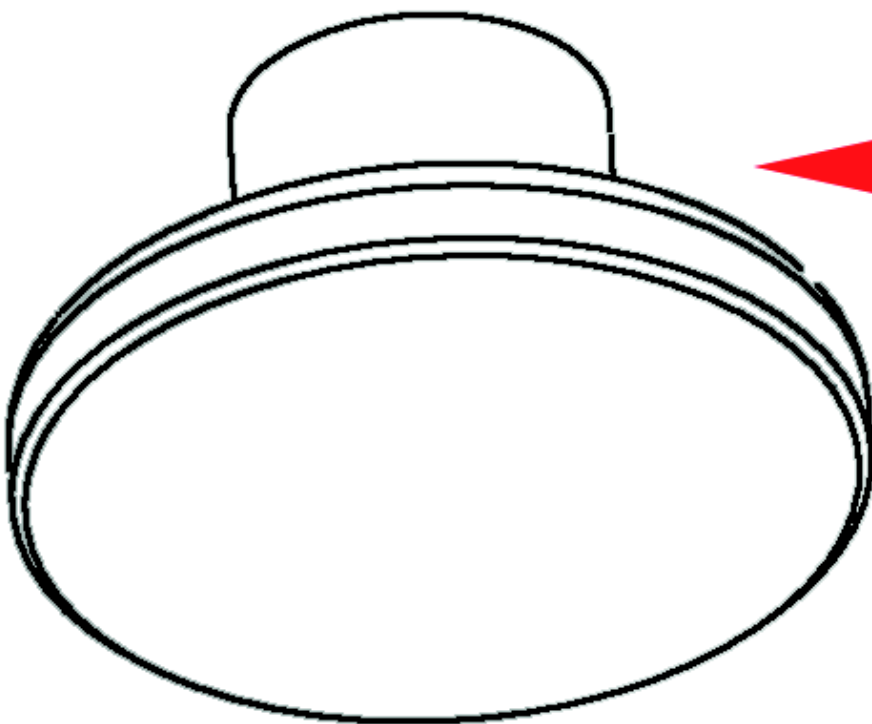
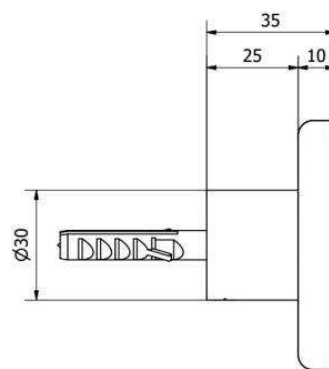
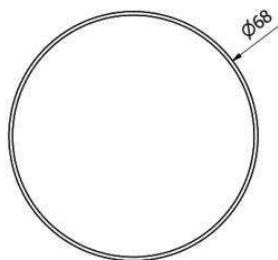


Fig. 3



CC08NM



Description du produit

Crochet mural

diamètre : 2^{11/16"}
projection totale : 1^{3/8"}

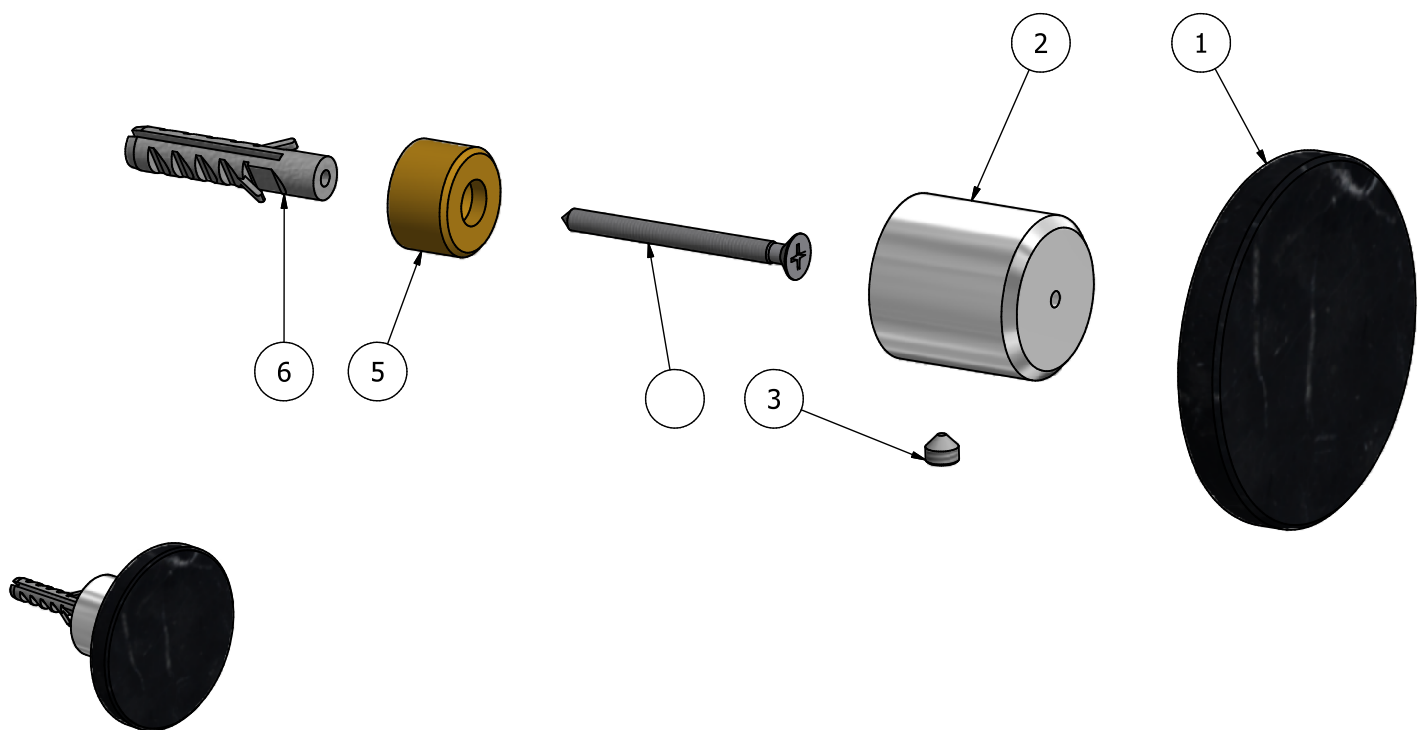
FINIS

Standard
Chrome poli (pc)

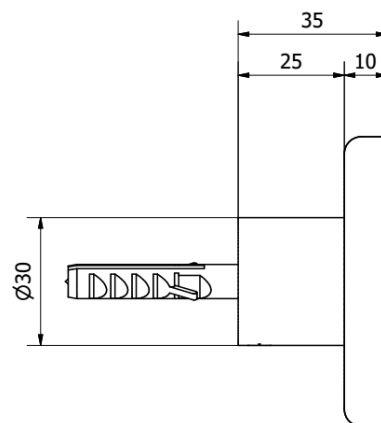
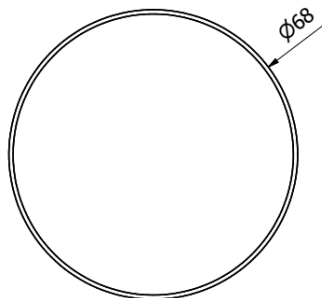
Sur mesure
15 finis sur mesure disponible
(pour plus d'information, demander conseil à votre détaillant)

AQUABRASS

ELENCO PARTI			
ELEM	CODICE	DESCRIZIONE	QT
1	AQ0014957	Marmo per gancio Ø68 H10	1
2	AC0012537	Supporto marmo Ø30 H30	1
3	AQ0013370	Grano inox M6x5 p.c.	1
4	AQ0010626	Vite per tassello Ø4 L50	1
5	AS0012536	Inserto a muro Ø20 H12	1
6	AQ0010660	Tassello Ø8 L40	1



CC08BC



Description du produit

Crochet mural

diamètre : $2\frac{11}{16}''$
projection totale : $1\frac{3}{8}''$

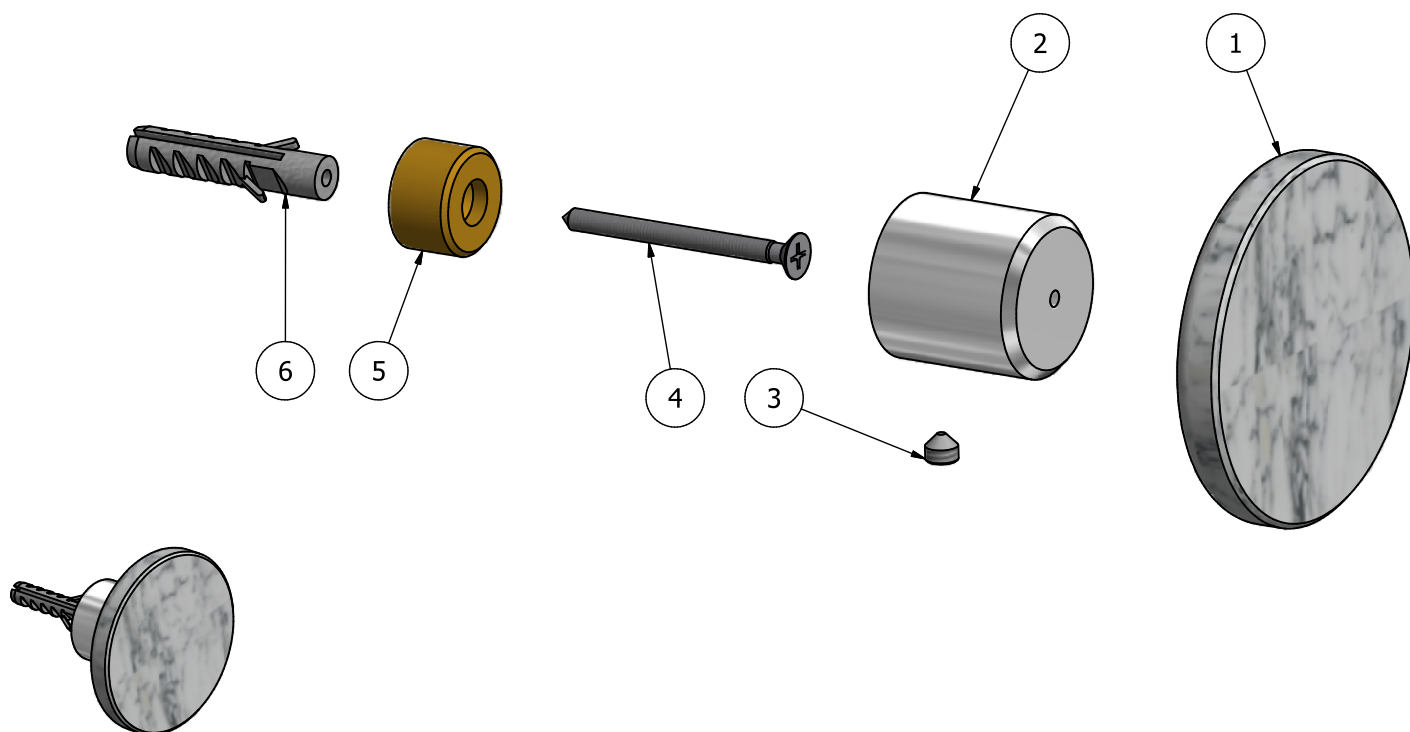
FINIS

Standard
Chrome poli (pc)

Sur mesure
15 finis sur mesure disponible
(pour plus d'information, demander conseil à votre détaillant)

AQUABRASS

ELENCO PARTI			
ELEM	CODICE	DESCRIZIONE	QT
1	AQ0014956	Marmo per gancio Ø68 H10	1
2	AC0012537	Supporto marmo Ø30 H30	1
3	AQ0013370	Grano inox M6x5 p.c.	1
4	AQ0010626	Vite per tassello Ø4 L50	1
5	AC0012536	Inserto a muro Ø20 H12	1
6	AQ0010660	Tassello Ø8 L40	1



INSTALLATION

Fig. 1: Percer un trou dans le mur pour la cheville d'ancrage. Insérer la cheville d'ancrage dans le trou, visser le support à la cheville d'ancrage avec la vis spécial.

Fig. 2: Insérer le portemanteau sur le support en le vissant avec la petite vis.

NETTOYAGE

Diversifier le nettoyage des pièces chromées à différence des pièces en marbre. Etant le marbre, un matériel amende et délicate, il est recommandé à couvrir de-ci, avec un chiffon pendant le nettoyage des pièces en laiton.

Pièces en laiton chromé.

Afn d'assurer un bon nettoyage, laver exclusivement avec eau et savon, rincer et essuyer avec un chiffon doux. N'utiliser jamais alcool, solvants, de poudres à récurer ni de nettoyeurs acides et éponges abrasives ou éponges métalliques car risquent de causer des dommages irrémédiables.

Pièces en marbre

Pour le nettoyage du marbre, utiliser eau avec une petite concentration d'alcool. En alternative utiliser savon à Ph neutre. N'utiliser jamais nettoyeurs acides. N'utiliser pas jus de citron, acide citrique, vinaigre, vinaigre de pommes, nettoyeur agressives ou des autres solutions en résultants acides ou corrosives.

ÉVITER ABSOLUMENT TOUT CONTACT AVEC PRODUITS ANTICALCAIRES! Etant le marbre, un rocher calcaire, c'est corrodé par tous les nettoyeurs anticalcaires. Eviter des nettoyeurs abrasifs et toutes les matériels de nettoyage qu'ils pourraient éraflure et casser le marbre irrémédiablement.

L'UTILISE DES CES DETERGENTS POUR LE NETTOYAGE DU MITIGEUR REND CADUQUE LA GARANTIE SUR LA SURFACE DE-CI.

AQUABRASS