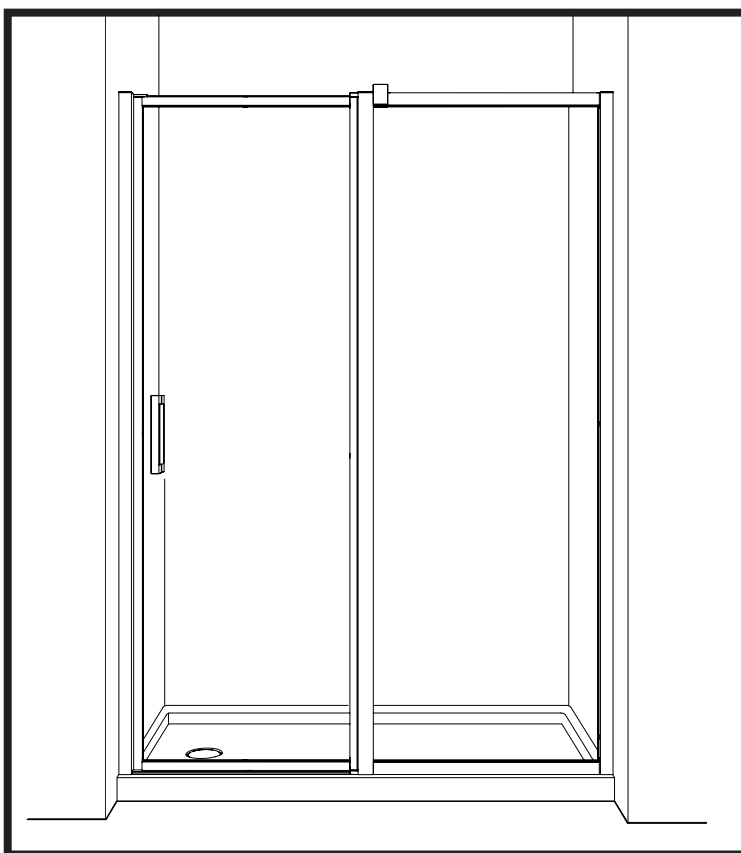
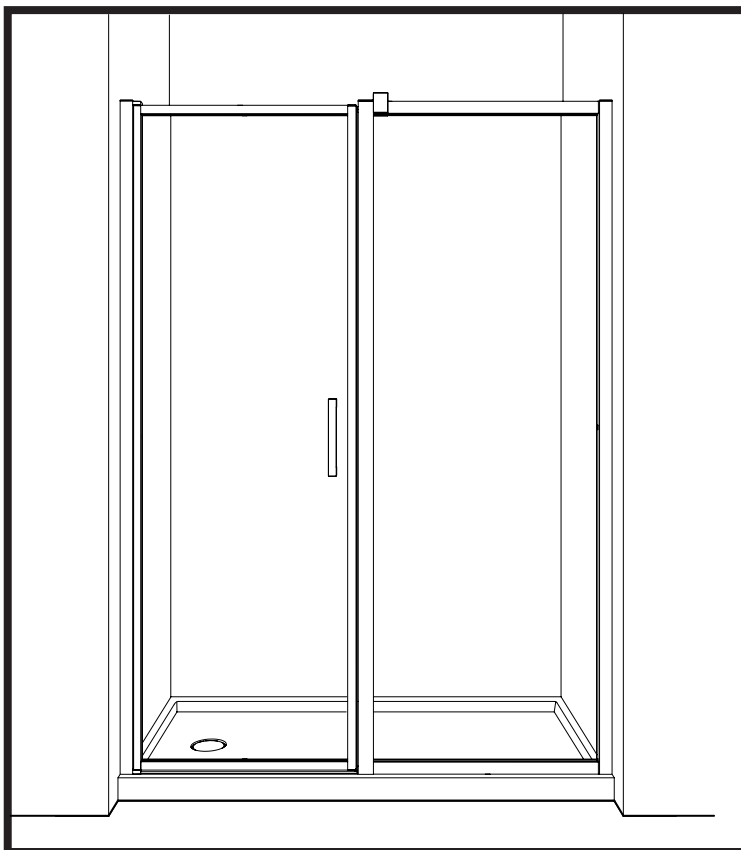


INSTALLATION MANUAL - *GUIDE D'INSTALLATION*
EL03





PLEASE KEEP THIS MANUAL AND PRODUCT CODE NUMBER FOR FUTURE REFERENCE AND FOR ORDERING REPLACEMENT PARTS IF NECESSARY
VEUILLEZ CONSERVER CE MANUAL ET LE CODE DE PRODUIT POUR DES RÉFÉRENCES FUTURES, ET AU BESOIN, LA COMMANDE DE PIÈCES DE RECHARGE

GENERAL INSTRUCTIONS

En

- Read this manual carefully and completely before proceeding.
- It is recommended that you wear safety glasses at all times during the installation.

INSTALLATION OVER CERAMIC TILES

- If your shower door is to be installed over ceramic tiles, the tiles should lay completely under the wall jamb.
- Silicone should be used to seal the gap where the ceramic tiles meet the fixed panel.

NOTICE

- Caulking: no sealant is required inside the shower, unless otherwise stated.
- Some models are equipped with clear sealing gaskets.

CARE FOR YOUR SHOWER DOOR

- Never use scouring powder pads or sharp instruments on metal pieces or glass panels. An occasional wiping down with a mild soap diluted in water is all that is needed to keep the panels and aluminum parts looking new.
- We recommend wiping the glass panels with a squeegee after each use.

INSTRUCTIONS GÉNÉRALES

Fr

- Lire attentivement et complètement le manuel d'installation avant de procéder.
- Il est recommandé de porter des lunettes de sécurité en tout temps lors de l'installation.

INSTALLATION SUR LES TUILES EN CÉRAMIQUE

- Si votre porte de douche doit être installée sur une bordure en céramique, le jambage doit reposer complètement sur cette dernière.
- Le calfeutrage doit être appliqué sur le côté extérieur de la douche où le panneau fixe rencontre la bordure en céramique.

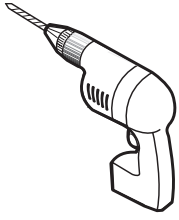
NOTE

- Calfeutrage: aucun scellant n'est nécessaire à l'intérieur de la douche
- Certains modèles sont dotés de joints d'étanchéité clairs.

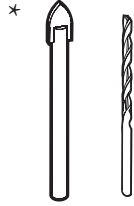
L'ENTRETIEN DE VOTRE DOUCHE

- Ne jamais utiliser de poudre ou de tampon à récurer, ni d'instrument tranchant sur les parties en métal ou en verre. De temps à autre, il suffit de nettoyer la porte avec une solution d'eau et un détergent doux pour conserver l'aspect neuf des panneaux de verre et du cadre en aluminium.
- Nous recommandons de passer une raclette de douche sur les panneaux de verre après chaque utilisation.

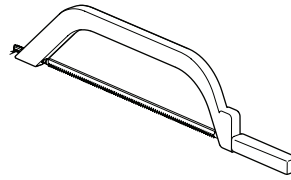
TOOLS REQUIRED / OUTILS REQUIS



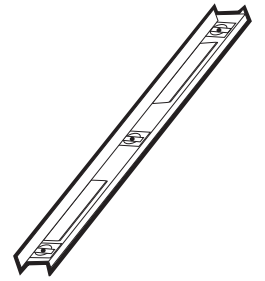
DRILL
PERCEUSE



1/4" & 1/8" DRILL BITS
MÈCHE 1/4" & 1/8"



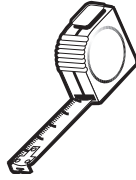
HACKSAW
SCIE À MÉTAUX



LEVEL
NIVEAU



PENCIL
CRAYON



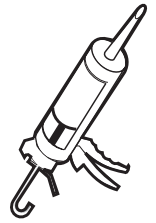
MEASURE TAPE
RUBAN À MESURER



PLIERS
PINCE



SCREWDRIVER
TOURNEVIS

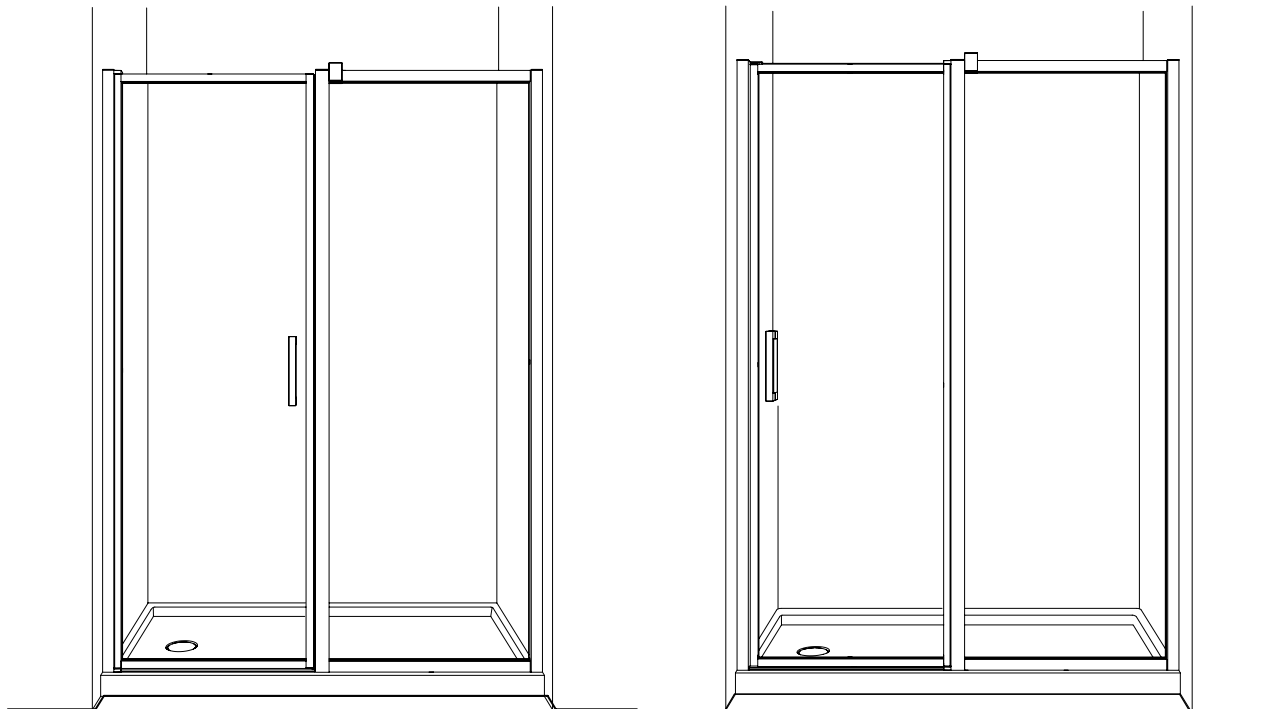


SILICONE
SCÉLLANT

* Use a 1/4" drill bit for ceramic when drilling into ceramic tiles • * Utiliser une mèche à céramique de 1/4" lors du perçage des tuiles en céramique.

POSSIBLE CONFIGURATIONS / CONFIGURATIONS POSSIBLES

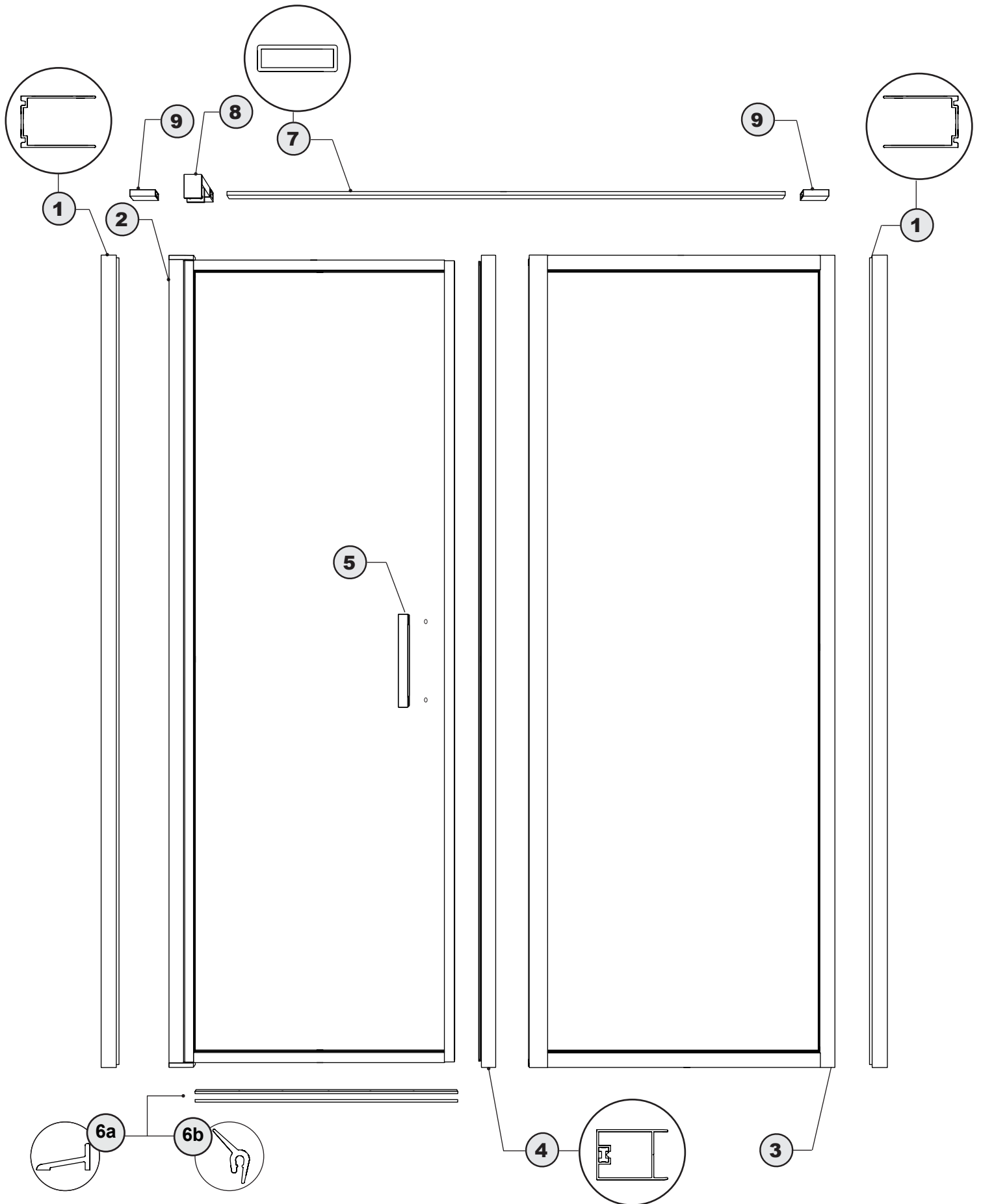
*



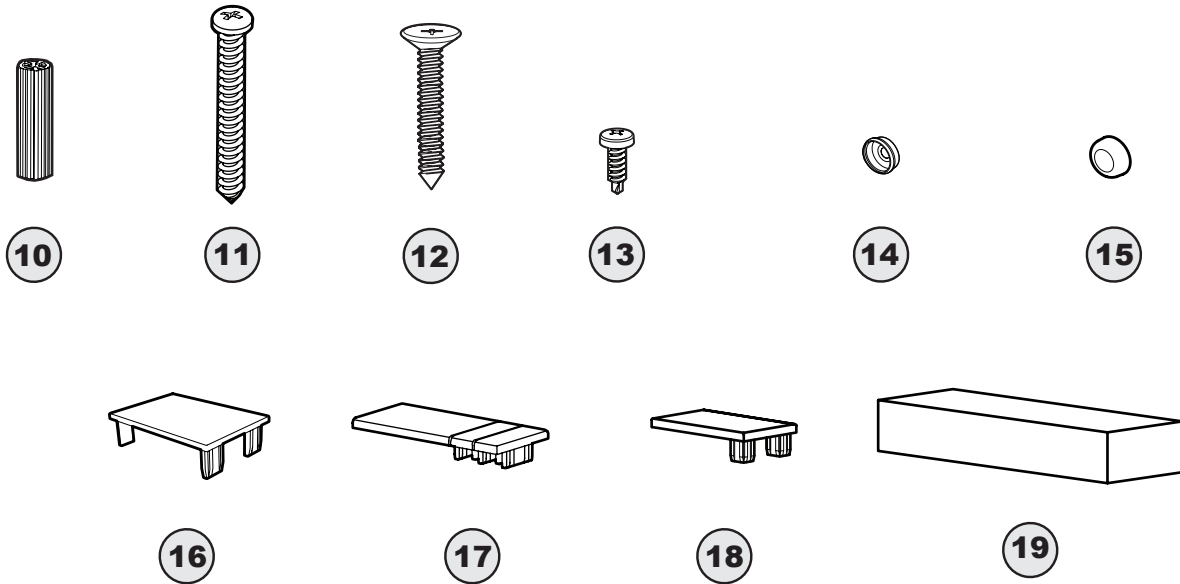
Reversible • Réversible

* This configuration is illustrated in this manual. • * Cette configuration est illustrée dans ce manuel.

**PARTS AND HARDWARE LISTING /
LISTE DES PIÈCES ET QUINCAILLERIE**



**PARTS AND HARDWARE LISTING /
LISTE DES PIÈCES ET QUINCAILLERIE**



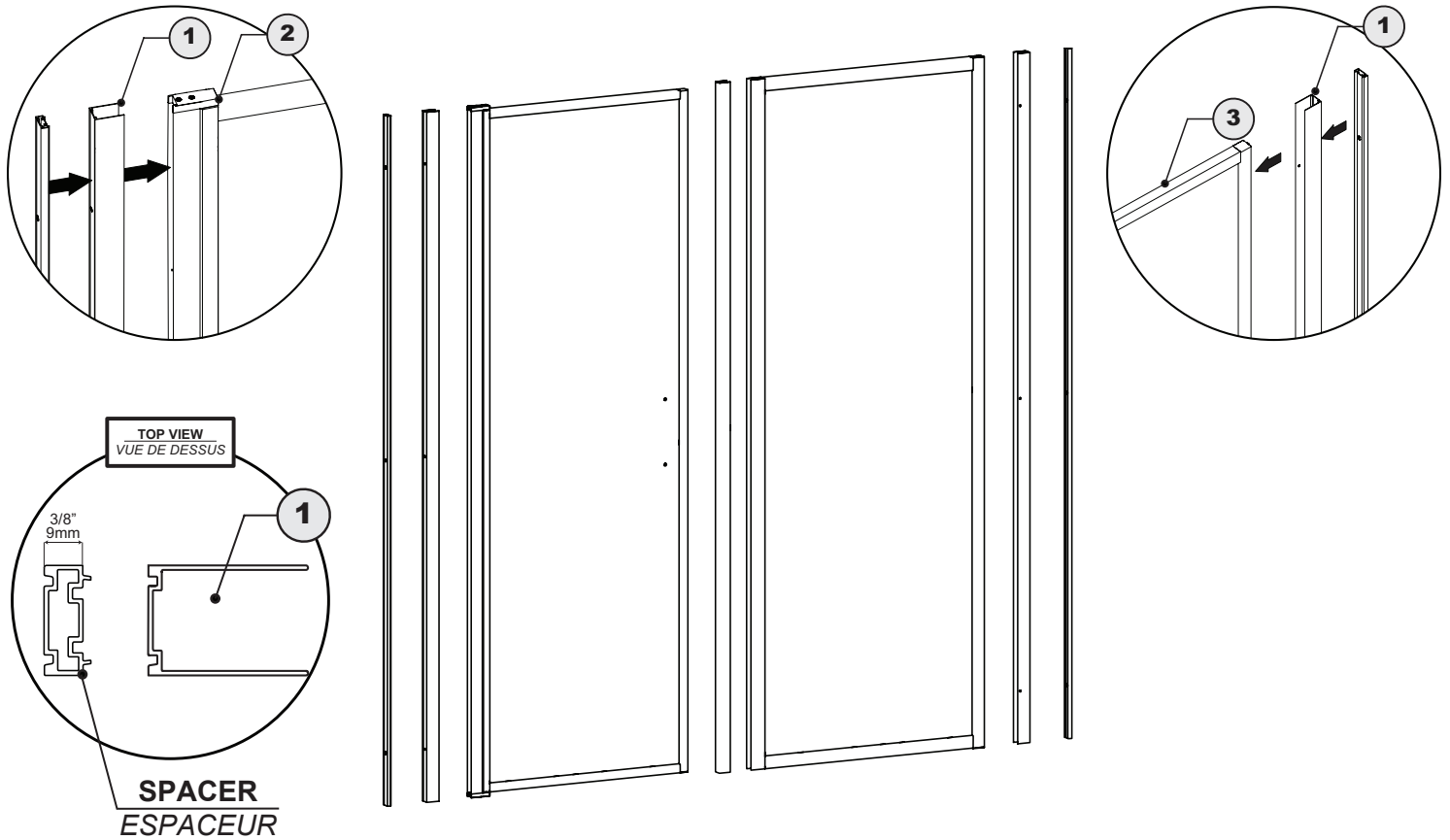
ITEM	FLEURCO CODE	PARTS AND HARDWARE / PIÈCES ET QUINCAILLERIE	QTY
1	ELE-WJAMB-XX-79	WALL JAMB / JAMBAGE	2
2		DOOR PANEL / PANNEAU DE PORTE	1
3		FIXED PANEL / PANNEAU FIXE	1
4	LAP-MAGEXP-XX-79	MAGNETIC EXPANDER / EXTENSEUR MAGNÉTIQUE	1
5		HANDLE / POIGNÉE	1
6A	PLAT-THRESH-33-72 ++15405	THRESHOLD / SEUIL	1
6B	COEX-LA415-40-33 COEX-LA415-40	THRESHOLD GASKET / JOINT DU SEUIL	1
7	LAVBAR-XX-70	SUPPORT BAR / BARRE DE SUPPORT	1
8	LAV-BRACKET-S-XX	GLASS MOUNT BRACKET / SUPPORT DE VERRE	1
9	LAVBRACKET-33 PJ-BRACKET-XX	WALL MOUNT BRACKET / SUPPORT MURAL	2
10		WALL PLUG / CHEVILLE	8
11		PAN HEAD SCREW / VIS À TÊTE CYLINDRIQUE	6
12		FLAT HEAD SCREW / VIS À TÊTE PLATE	2
13		PAN SELF-DRILLING SCREW / VIS PAN AUTO-PERÇANTE	9
14		BACK SCREW CAP / CAPUCHON COUVRE-VIS ARRIÈRE	15
15		SCREW CAP / CAPUCHON COUVRE-VIS	15
16	LA-RP-CAP-33-79 LA-RP-CAP-XX	FRAME CAP / CAPUCHON DU CADRE	2
17	ELE-WJCAP-XX	WALL JAMB CAP / CAPUCHON DU JAMBAGE	2
18	LAP-F-CAP-XX	FIXED PANEL CAP / CAPUCHON DE L'EXTENSEUR	1
19		SHIM / CALE	1

LEGEND / LÉGENDE
 XX = FINISH/FINI (11, 25, 33)
 ** = LENGTH / LONGUEUR (54, 60, 79, 86 ETC)
 ++ = CODE / CODE (AC, ABN)

SPACERS FUNCTION / FONCTION DES ESPACEURS

IF THE WALL OPENING EXCEEDS THE MAXIMUM DIMENSION OF THE DOOR, PLEASE CALL YOUR FLEURCO DISTRIBUTOR TO PURCHASE THE SPACERS KIT, THIS WILL EXPAND THE UNIT AN ADDITIONAL 3/4"

SI L'OUVERTURE DU MUR DÉPASSE LA DIMENSION MAXIMALE DE LA PORTE, S'IL VOUS PLAÎT APPELER VOTRE DISTRIBUTEUR FLEURCO POUR ACHETER LE KIT D'ESPACEURS QUI PERMETTRA D'AJUSTER LA PORTE DE 3/4" ADDITIONNEL.



MODEL MODÈLE	FRONT OPENING DIMENSION DE L'AVANT		SPACERS ESPACEURS
	MIN	MAX	MAX
ELE133-XX-40-79	33 5/8"	35"	35 3/4"
ELE135-XX-40-79	35 5/8"	37"	37 3/4"
ELE137-XX-40-79	37 5/8"	39"	39 3/4"
ELE139-XX-40-79	39 5/8"	41"	41 3/4"
ELE141-XX-40-79	41 5/8"	43"	43 3/4"
ELE143-XX-40-79	43 5/8"	45"	45 3/4"
ELE145-XX-40-79	45 5/8"	47"	47 3/4"
ELE147-XX-40-79	47 5/8"	49"	49 3/4"
ELE149-XX-40-79	49 5/8"	51"	51 3/4"
ELE151-XX-40-79	51 5/8"	53"	53 3/4"

MODEL MODÈLE	FRONT OPENING DIMENSION DE L'AVANT		SPACERS ESPACEURS
	MIN	MAX	MAX
ELE153-XX-40-79	53 5/8"	55"	55 3/4"
ELE155-XX-40-79	55 5/8"	57"	57 3/4"
ELE157-XX-40-79	57 5/8"	59"	59 3/4"
ELE159-XX-40-79	59 5/8"	61"	61 3/4"
ELE161-XX-40-79	61 5/8"	63"	63 3/4"
ELE163-XX-40-79	63 5/8"	65"	65 3/4"
ELE165-XX-40-79	65 5/8"	67"	67 3/4"
ELE167-XX-40-79	67 5/8"	69"	69 3/4"
ELE169-XX-40-79	69 5/8"	71"	71 3/4"



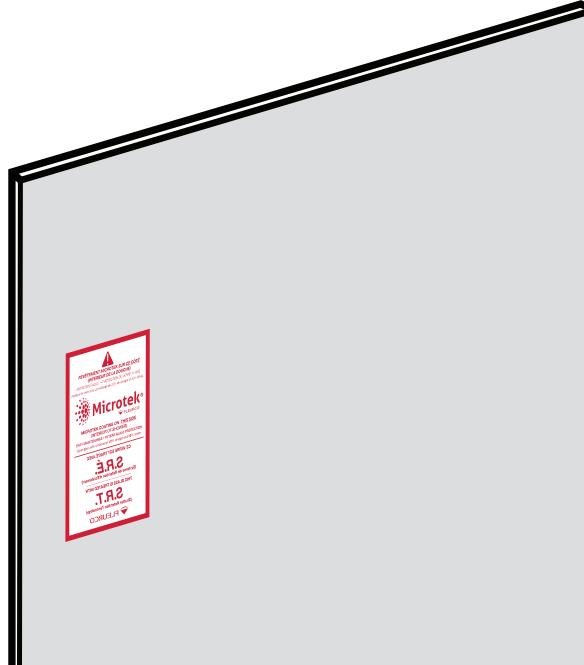
THIS DOOR OPENS OUTWARDS AND INWARDS, CONFIRM THE PLUMBING LOCATION BEFORE STARTING THE INSTALLATION

CETTE PORTE S'OUVRE VERS L'INTÉRIEUR ET L'EXTÉRIEUR. CONFIRMER L'EMPLACEMENT DE LA PLOMBERIE AVANT DE COMMENCER L'INSTALLATION

DETECTING THE S.R.T SIDE ON THE GLASS / DÉTECTER LE CÔTÉ S.R.É SUR LE VERRE

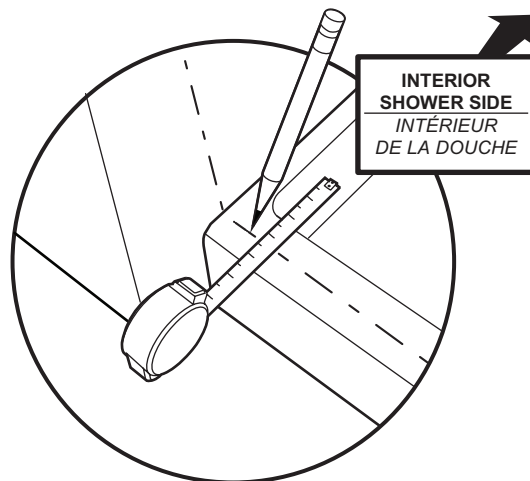
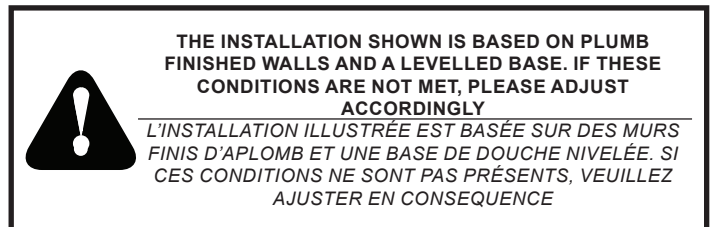
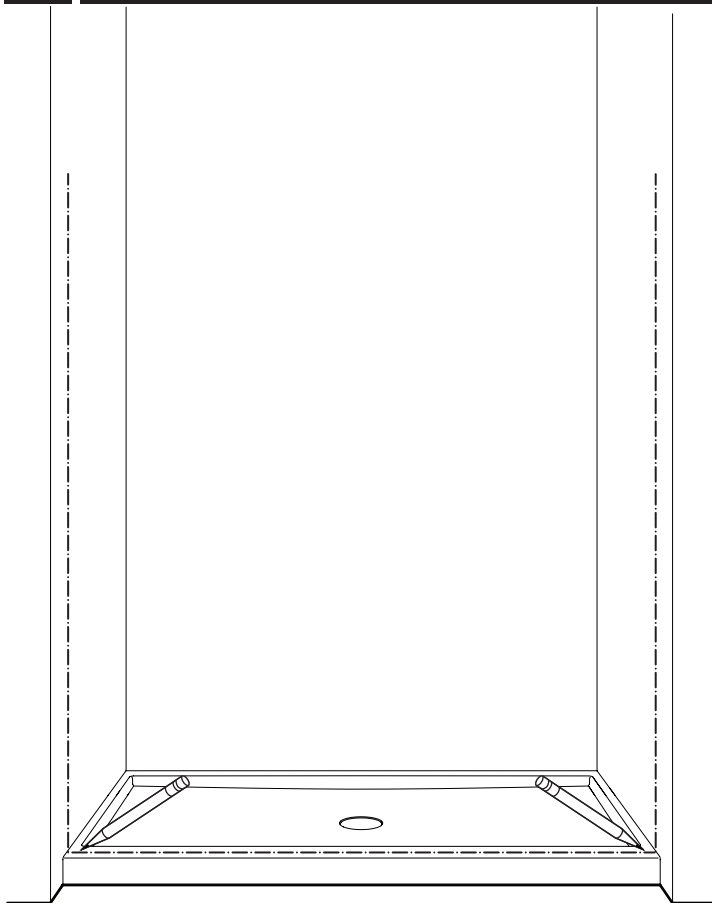
THE PANELS ARE TREATED DIFFERENTLY ON EACH SIDE. LOCATE THE MICROTEK AND S.R.T LABEL THAT IS INSTALLED ON THE MICROTEK SIDE (THE INTERIOR SIDE OF THE SHOWER). REMOVE THE STICKER AT THE END OF THE INSTALLATION.

LES PANNEAUX ONT UN TRAITEMENT DIFFÉRENT SUR CHAQUE CÔTÉ. LOCALISER L'ÉTIQUETTE MICROTEK ET S.R.É QUI EST INSTALLÉE SUR LE CÔTÉ DU MICROTEK (LA FACE INTÉRIEURE DE LA DOUCHE). RETIRER L'ÉTIQUETTE À LA FIN DE L'INSTALLATION.



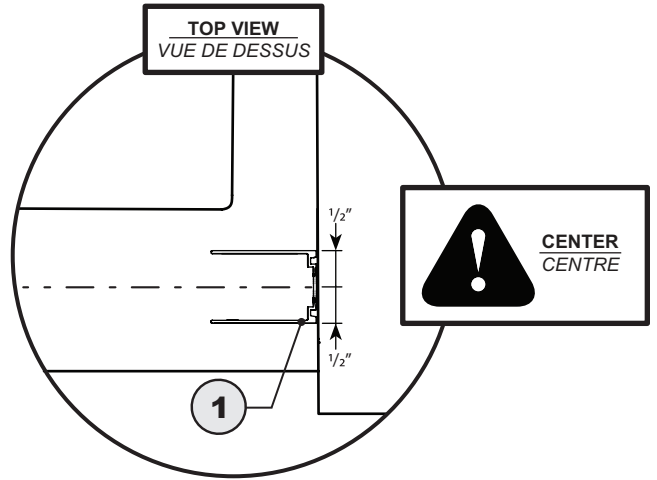
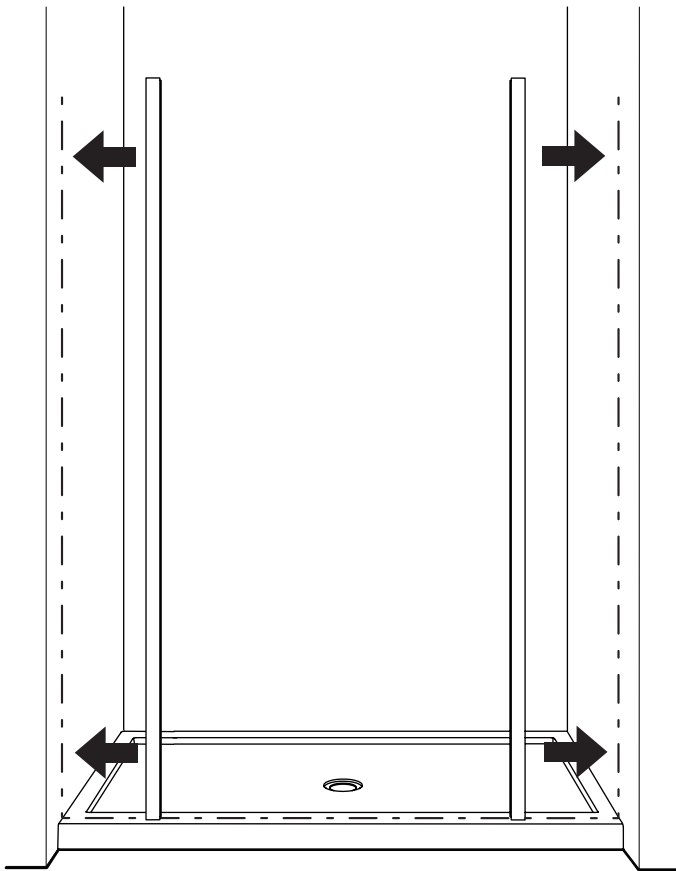
1

MARK THE CENTER LINES / MARQUER LES LIGNES DU CENTRE



2

**PLACE THE CENTER OF THE WALL JAMBS ON THE CENTER LINES /
PLACER LE CENTRE DES JAMBAGES SUR LES LIGNES DU CENTRE**



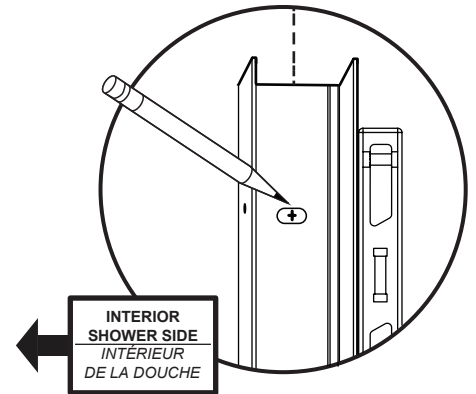
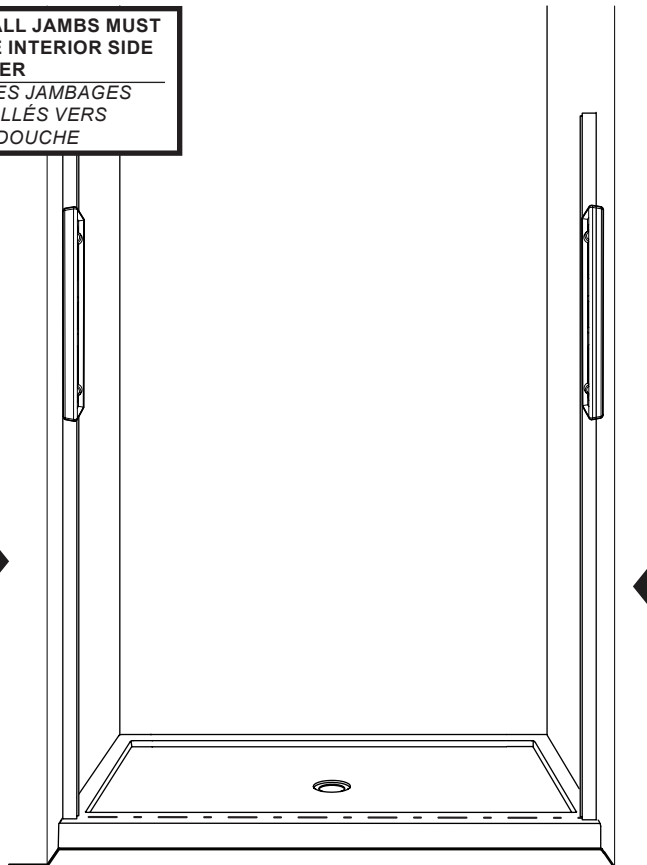
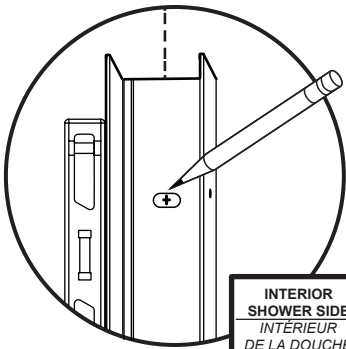
3

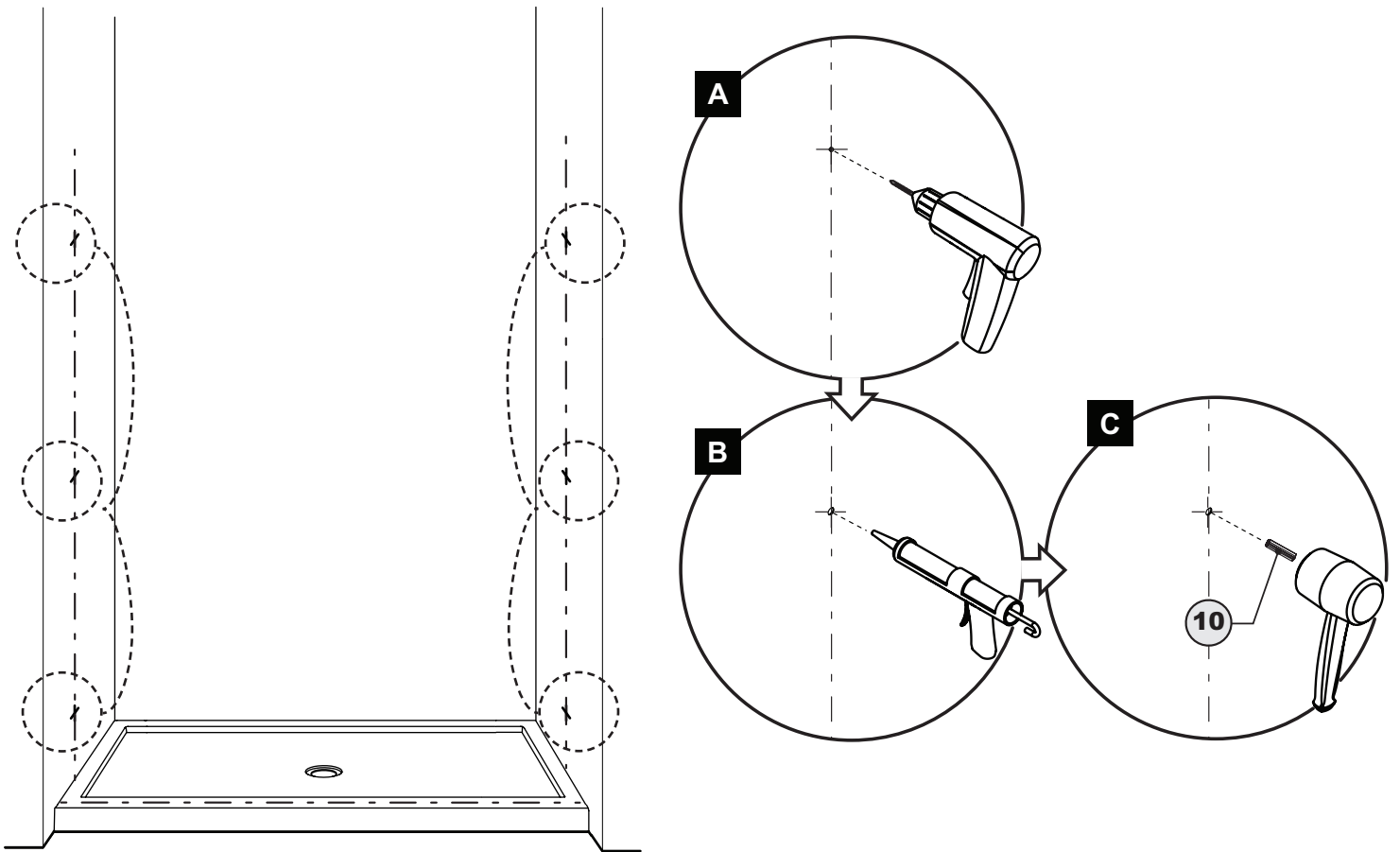
LEVEL AND MARK THE DRILLING LOCATIONS / NIVELER ET MARQUER LES POINTS DE PERÇAGE



**THE SIDE HOLES OF THE WALL JAMBS MUST
BE PLACED FACING TO THE INTERIOR SIDE
OF THE SHOWER**

**LES TROUS LATÉRAUX DES JAMBAGES
DOÏVENT ÊTRE INSTALLÉS VERS
L'INTÉRIEUR DE LA DOUCHE**

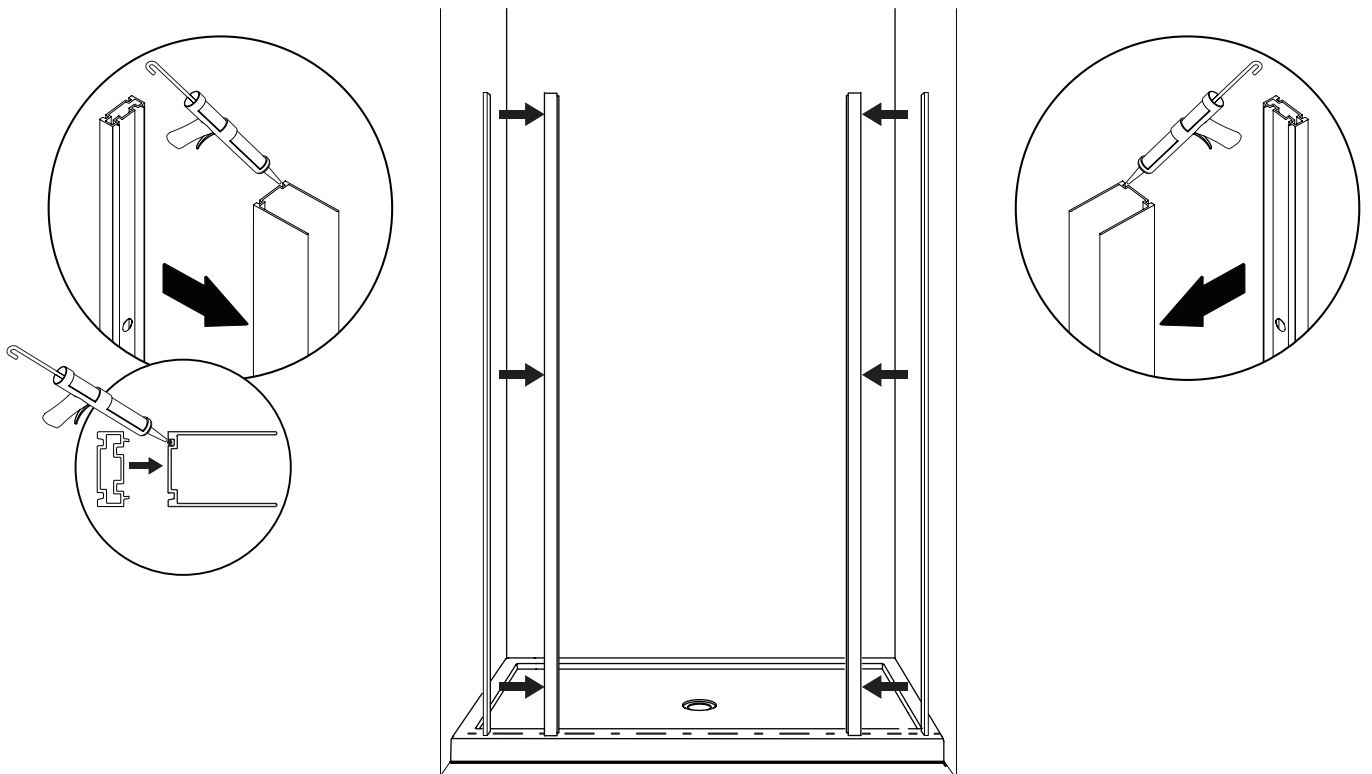


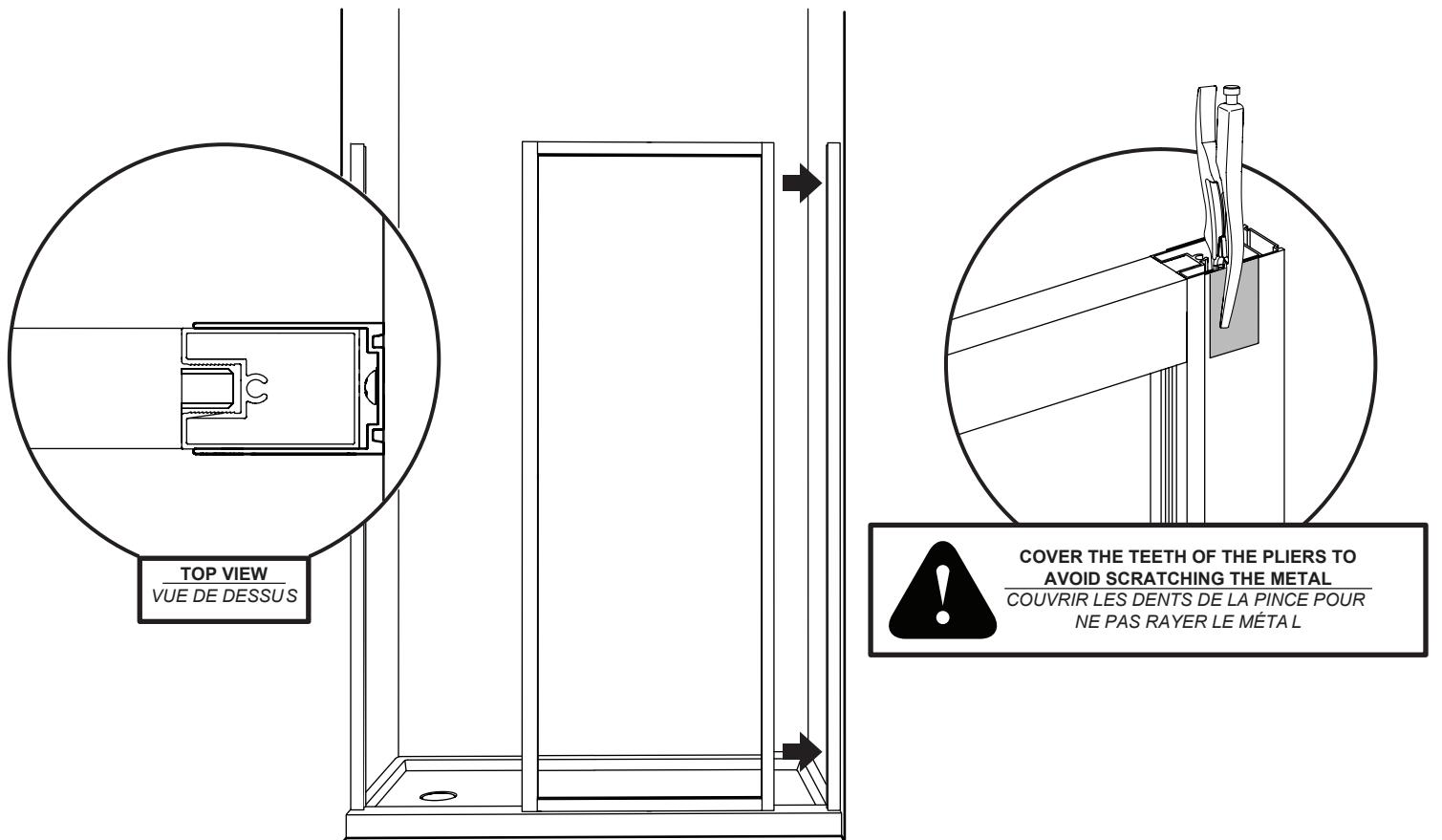
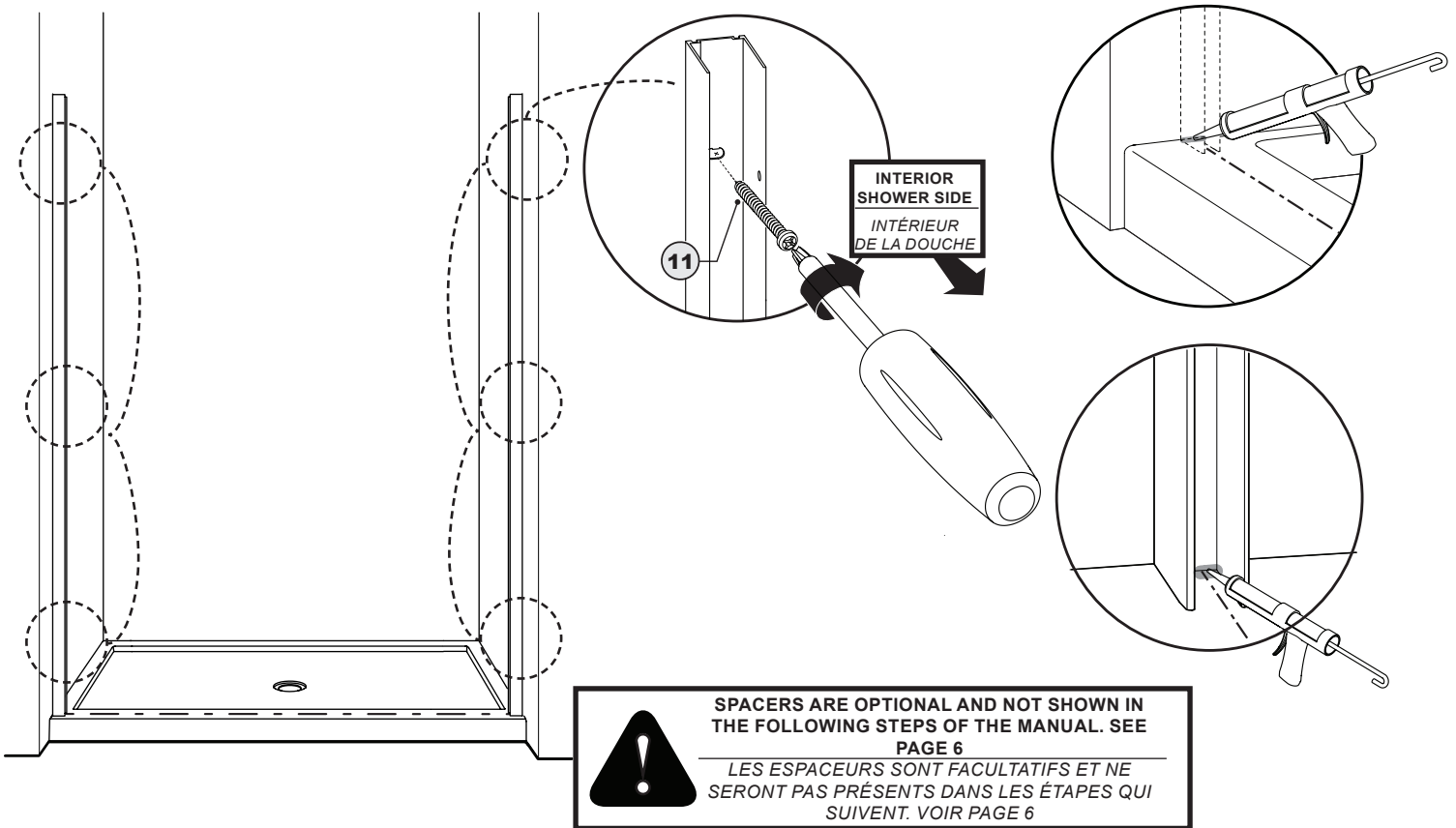


4A

INSTALL THE SPACERS ON THE WALL JAMBS / INSTALLER LES ESPACEURS DANS LES JAMBAGES

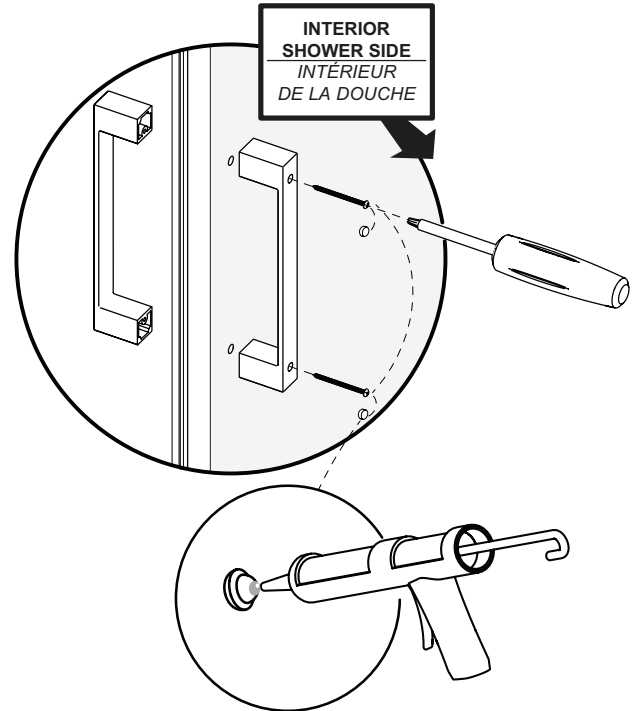
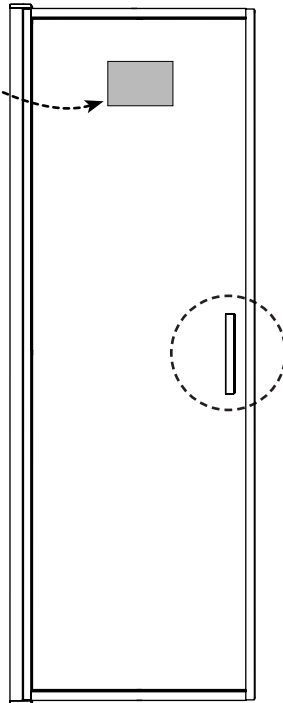
IF SPACERS ARE NEEDED, INSTALL THEM ON THE WALL JAMBS PRIOR TO INSTALLING THE WALL JAMBS ON THE WALL
 SI DES ESPACEURS SONT NÉCESSAIRES, LES INSTALLER DANS LES JAMBAGES AVANT D'INSTALLER LES JAMBAGES SUR LES MURS







THE LABEL INDICATES THE INTERIOR AND EXTERIOR OF THE SHOWER
L'ETIQUETTE INDIQUE L'INTÉRIEUR ET L'EXTÉRIEUR DE LA DOUCHE



INTERIOR SHOWER SIDE
INTÉRIEUR DE LA DOUCHE



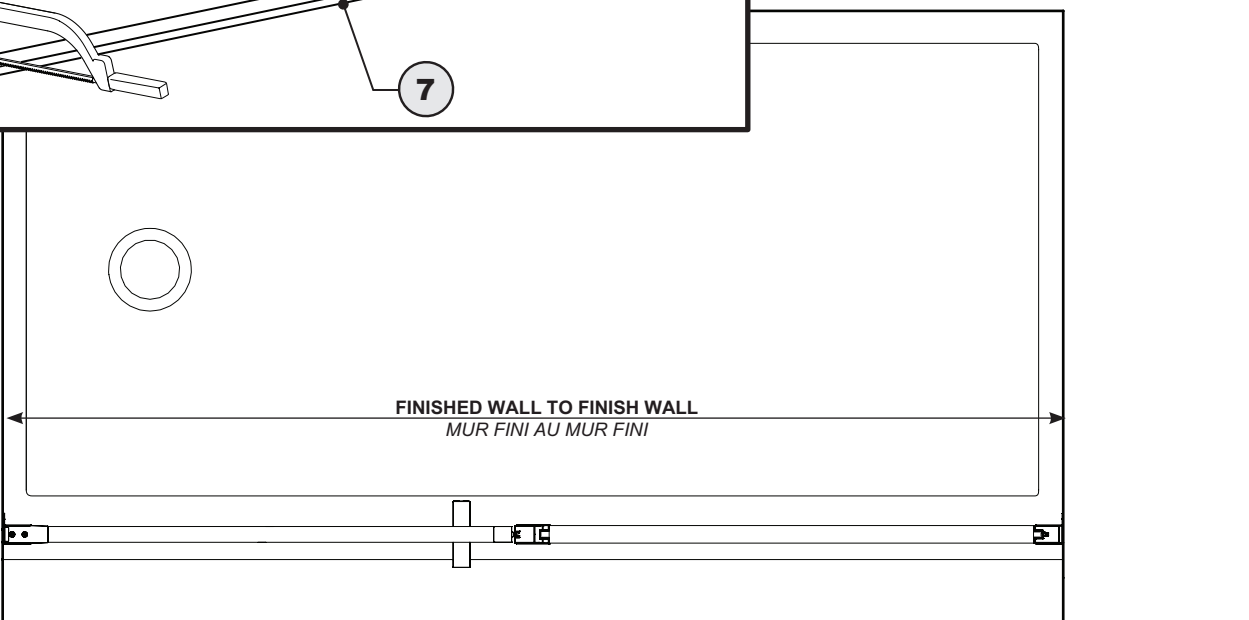
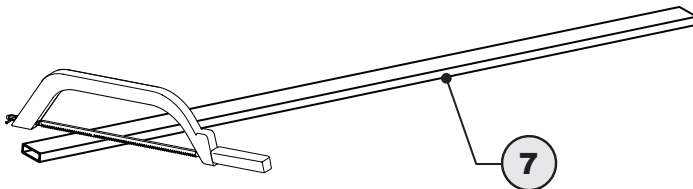
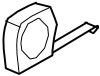
THIS DOOR OPENS OUTWARDS AND INWARDS. PAY ATTENTION TO PLUMBING LOCATION BEFORE STARTING INSTALLATION
CETTE PORTE S'OUVRE VERS L'INTÉRIEUR ET L'EXTÉRIEUR. FAIRE ATTENTION A L'EMPLACEMENT DE LA PLOMBERIE AVANT DE COMMENCER L'INSTALLATION



PLACE THE BUMPERS ON THE HANDLE
PLACER LES BUTOIRS SUR LA POIGNÉE

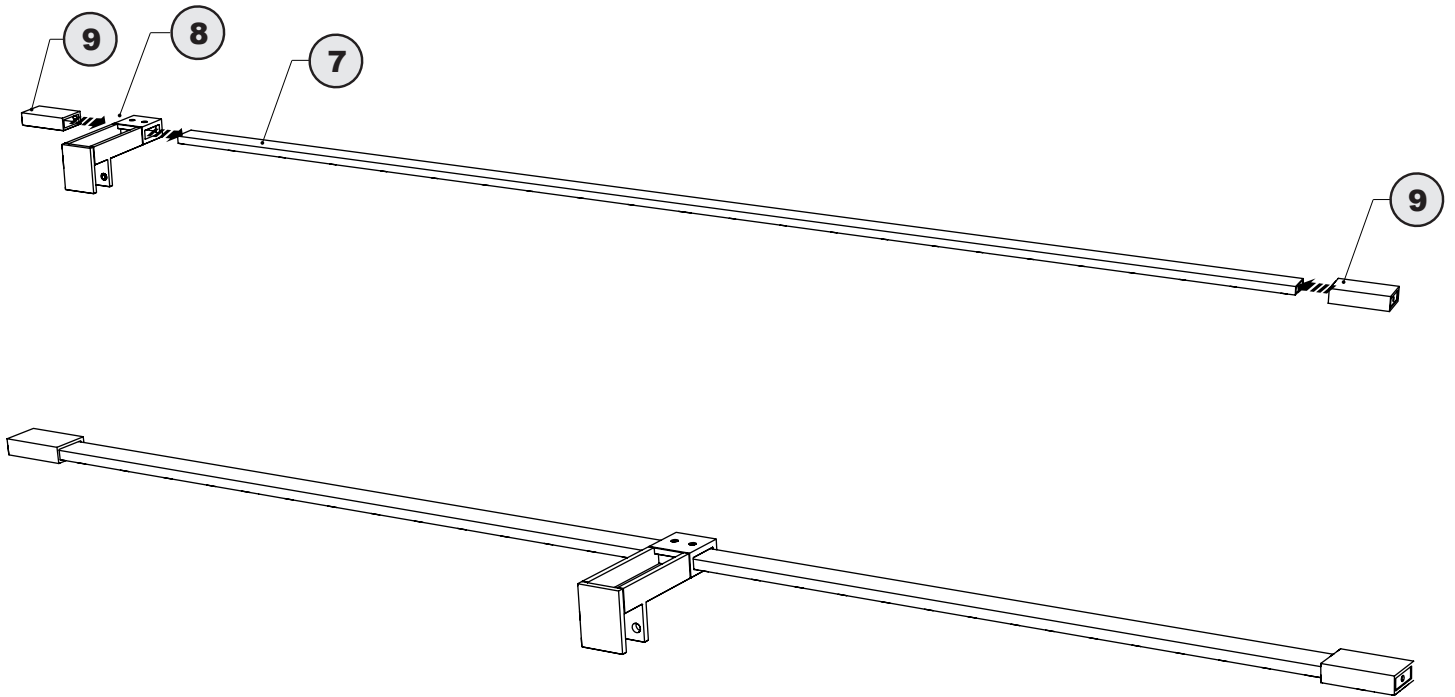
FORMULA / FORMULE

BAR LENGTH = SUBSTRACT 1 1/8" FROM THE MEASUREMENT OF THE FINISHED WALL TO FINISH WALL
LONGUEUR DE LA BARRE = SOUSTRAIRE 1 1/8" DE LA MESURE DU MUR FINI AU BORD DU MUR FINI



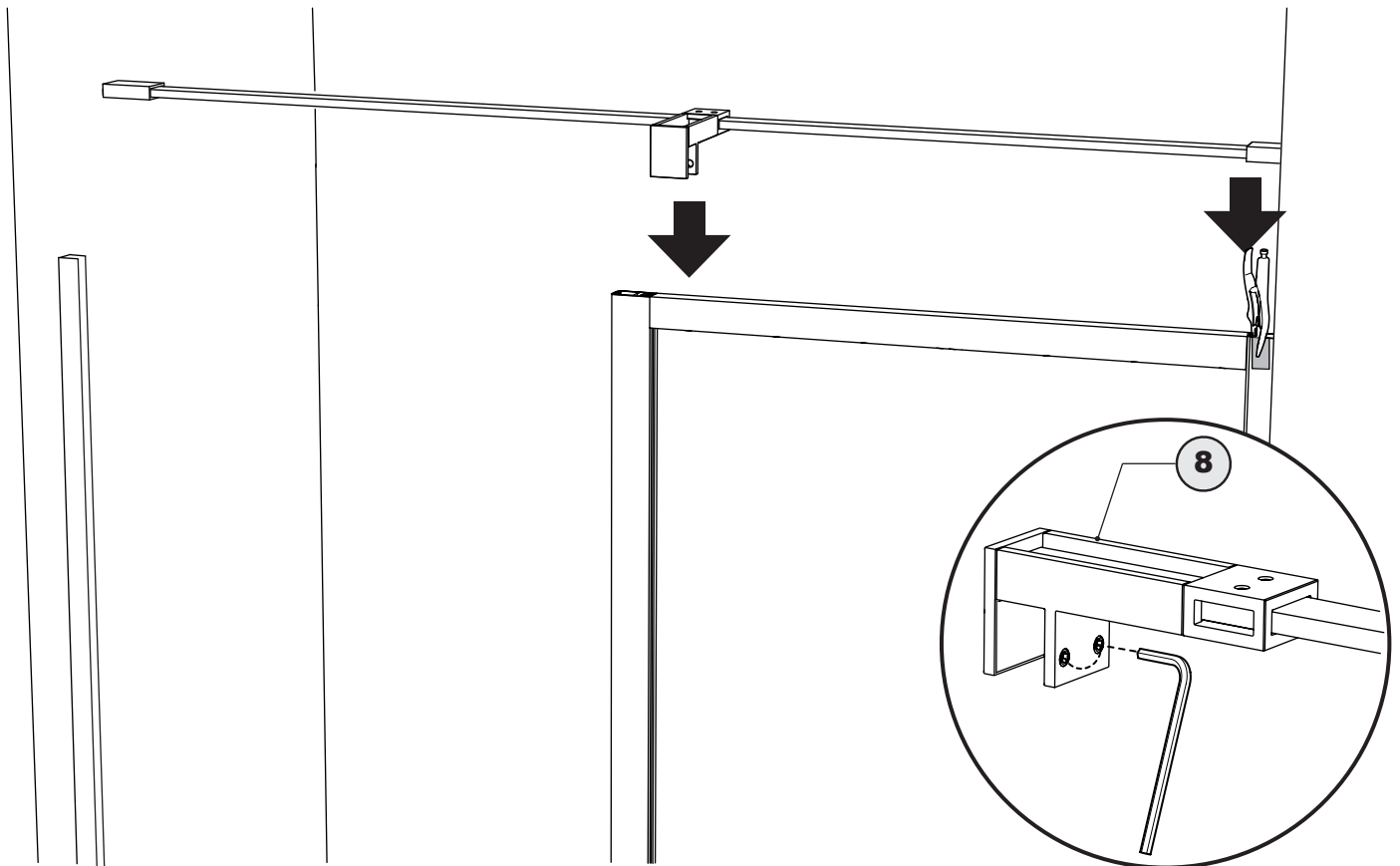
9

**ASSEMBLE THE SUPPORT BAR AS ILLUSTRATED /
ASSEMBLER LA BARRE DE SUPPORT TELLE QU'ILLUSTRÉE**



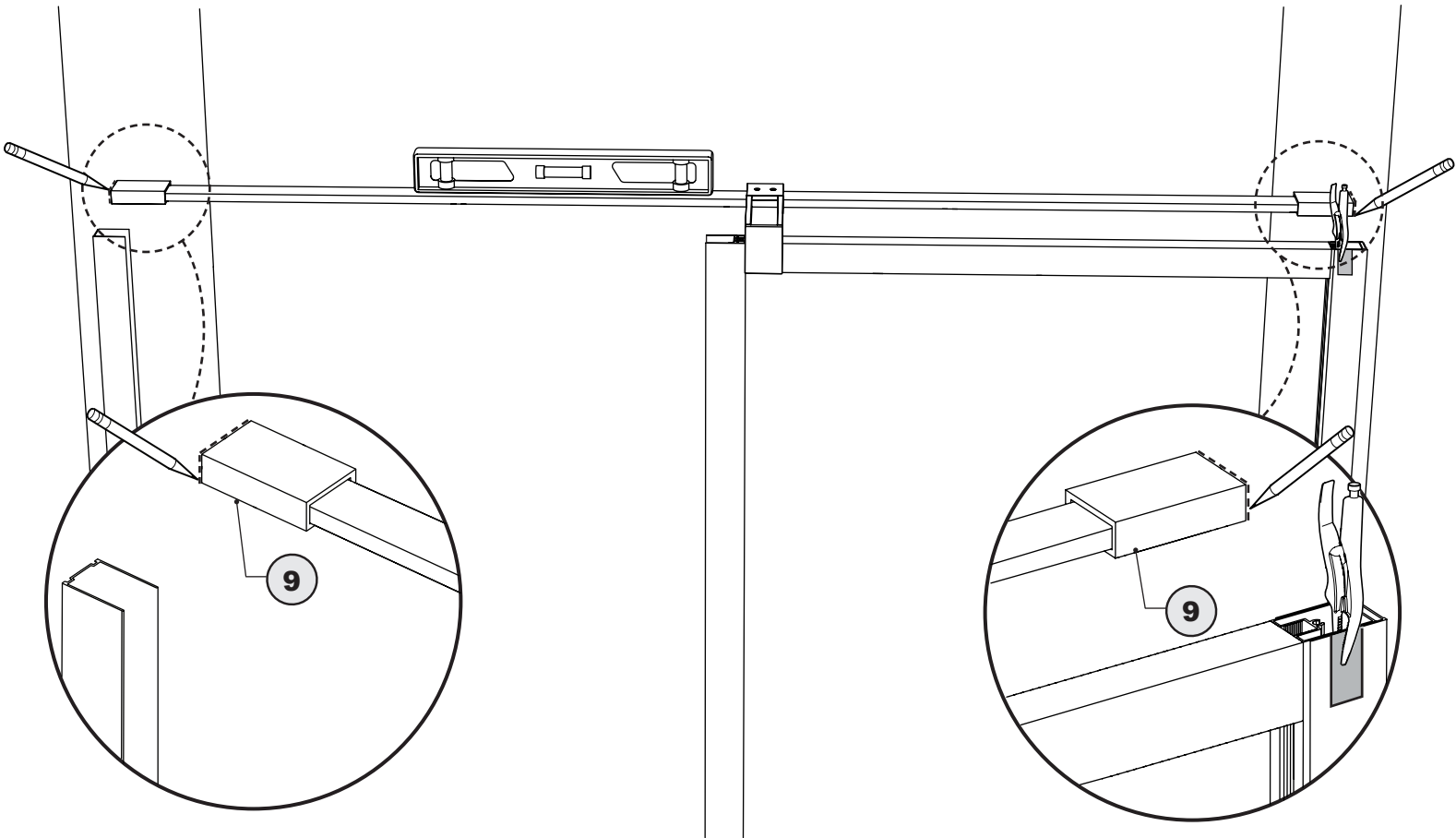
10

**PLACE THE SUPPORT BAR ONTO THE FIXED PANEL /
PLACER LA BARRE DE SUPPORT SUR LE PANNEAU FIXE**



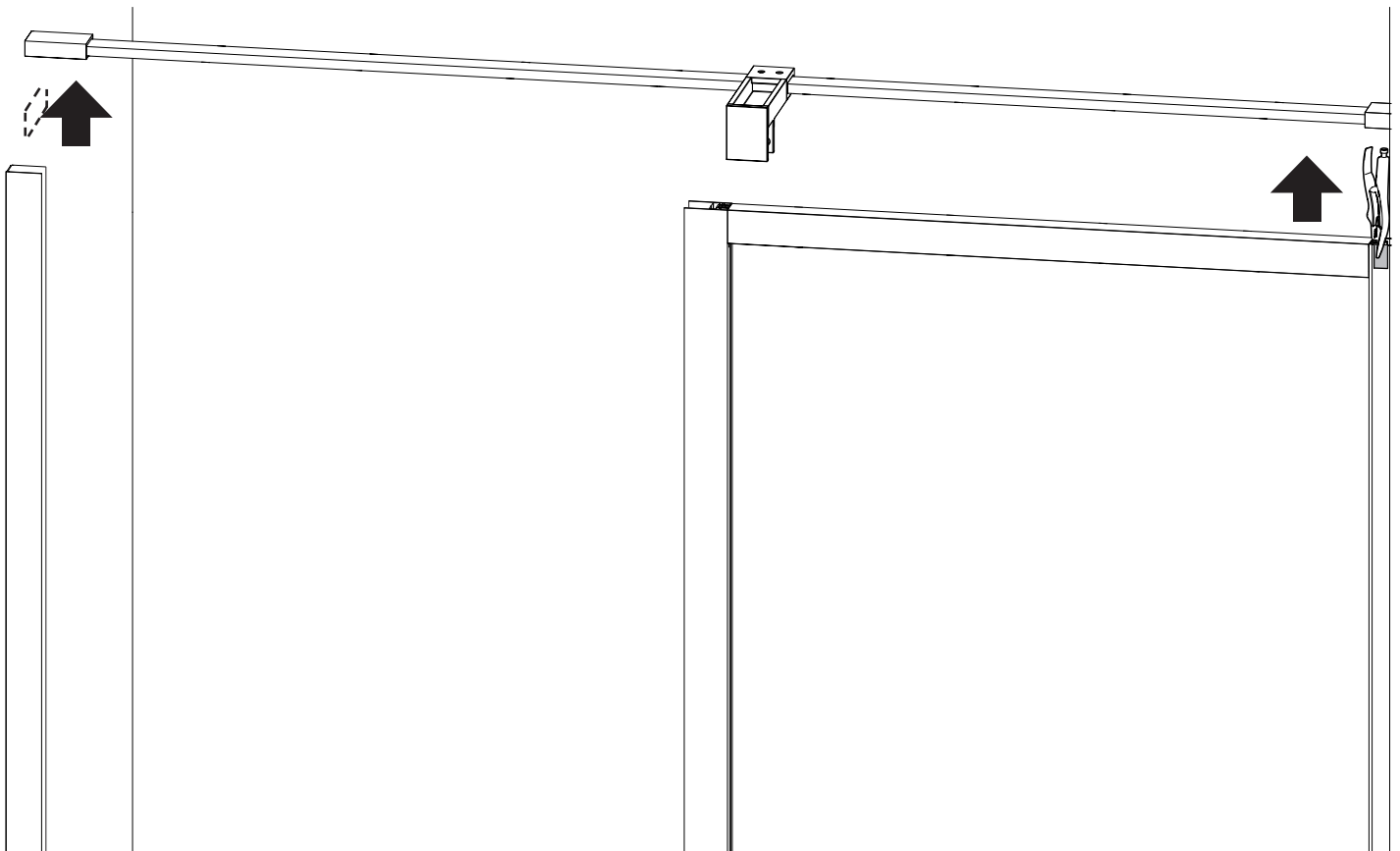
11

MARK THE SUPPORT BRACKET POSITIONS ON THE WALL /
MARQUER LA POSITION DES SUPPORTS SUR LE MUR

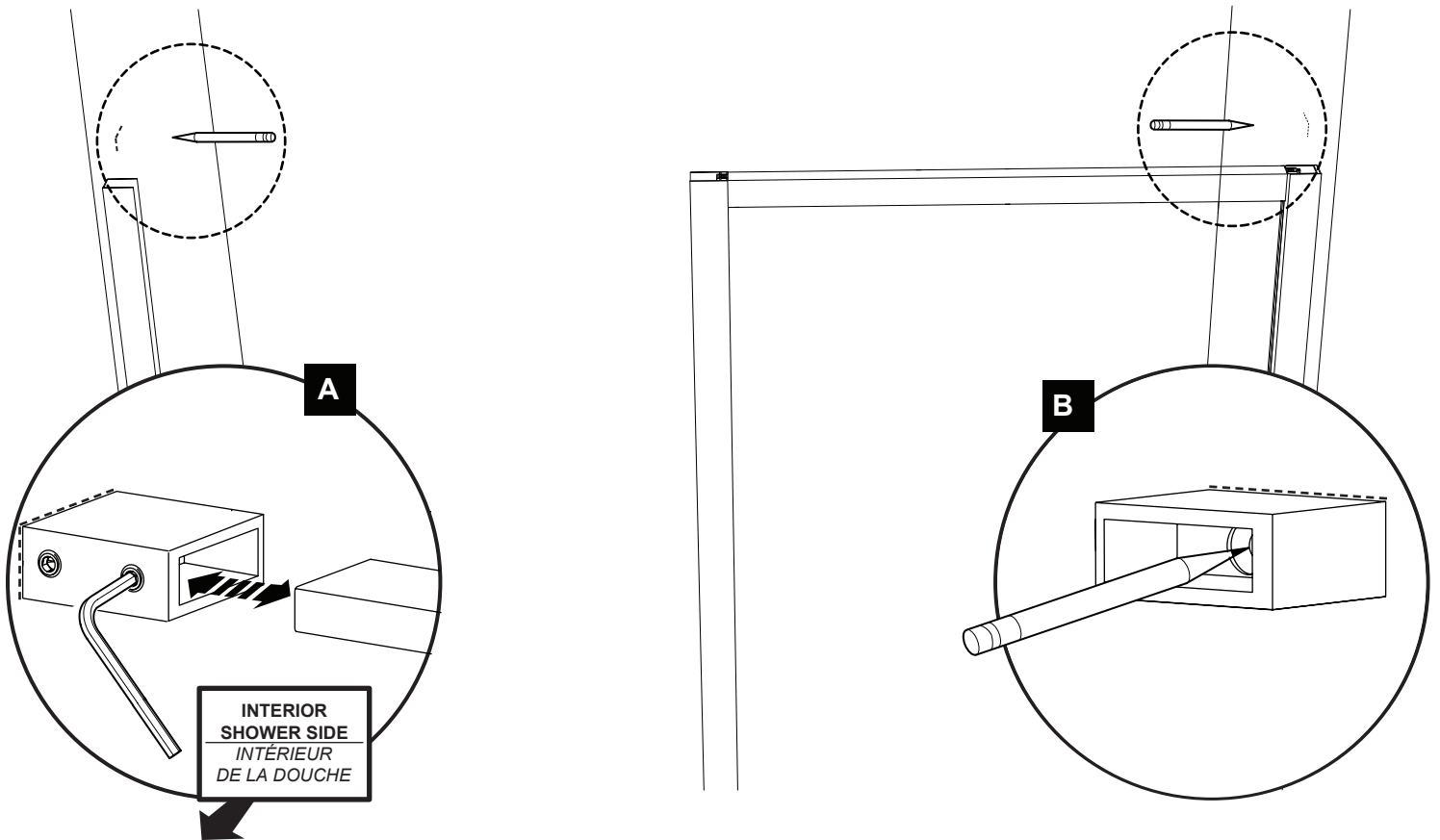


12

REMOVE THE SUPPORT BAR / ENLEVER LA BARRE DE SUPPORT

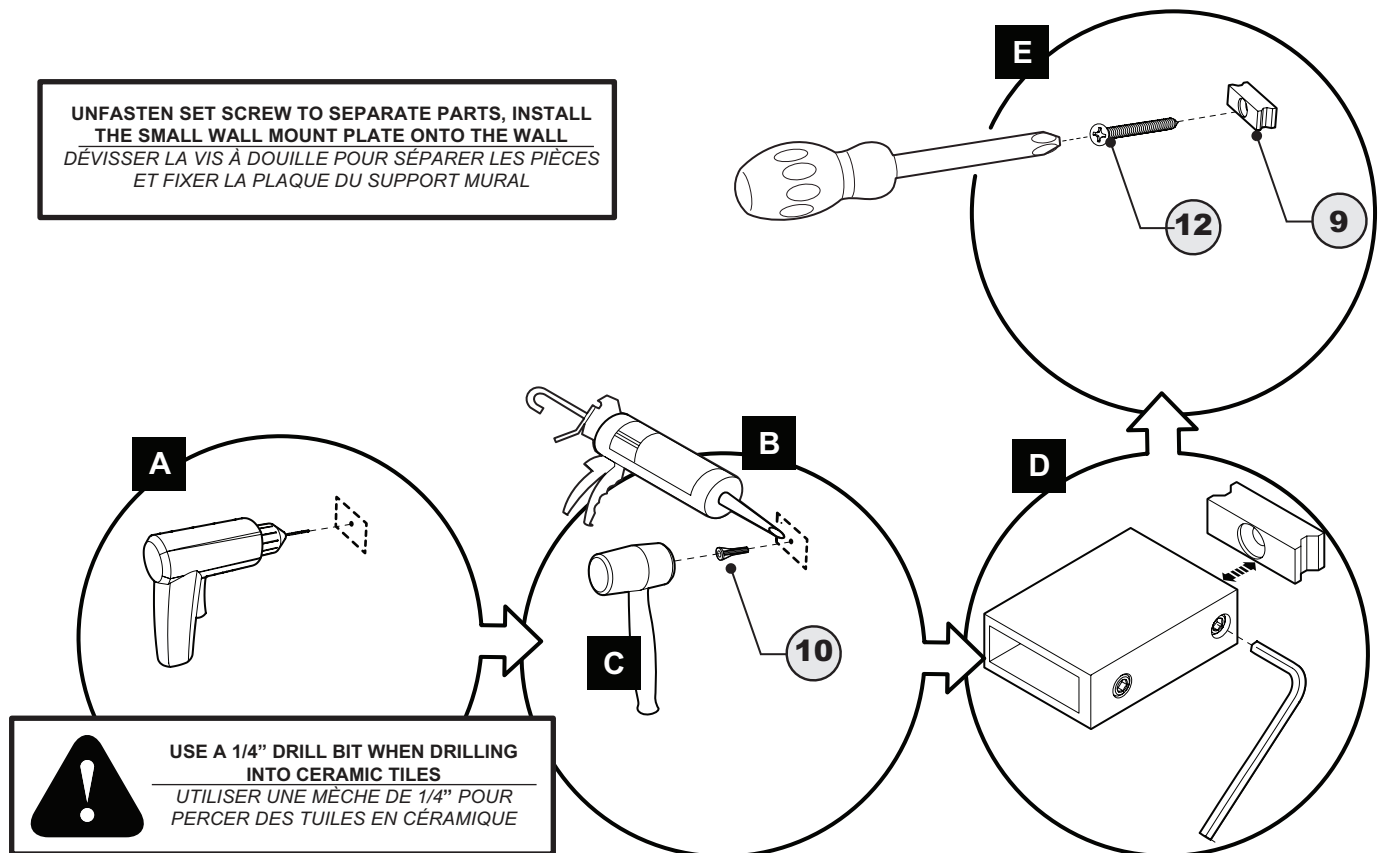


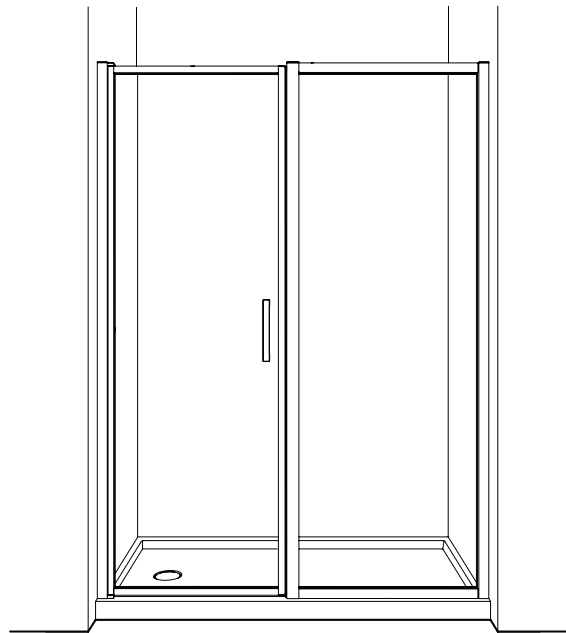
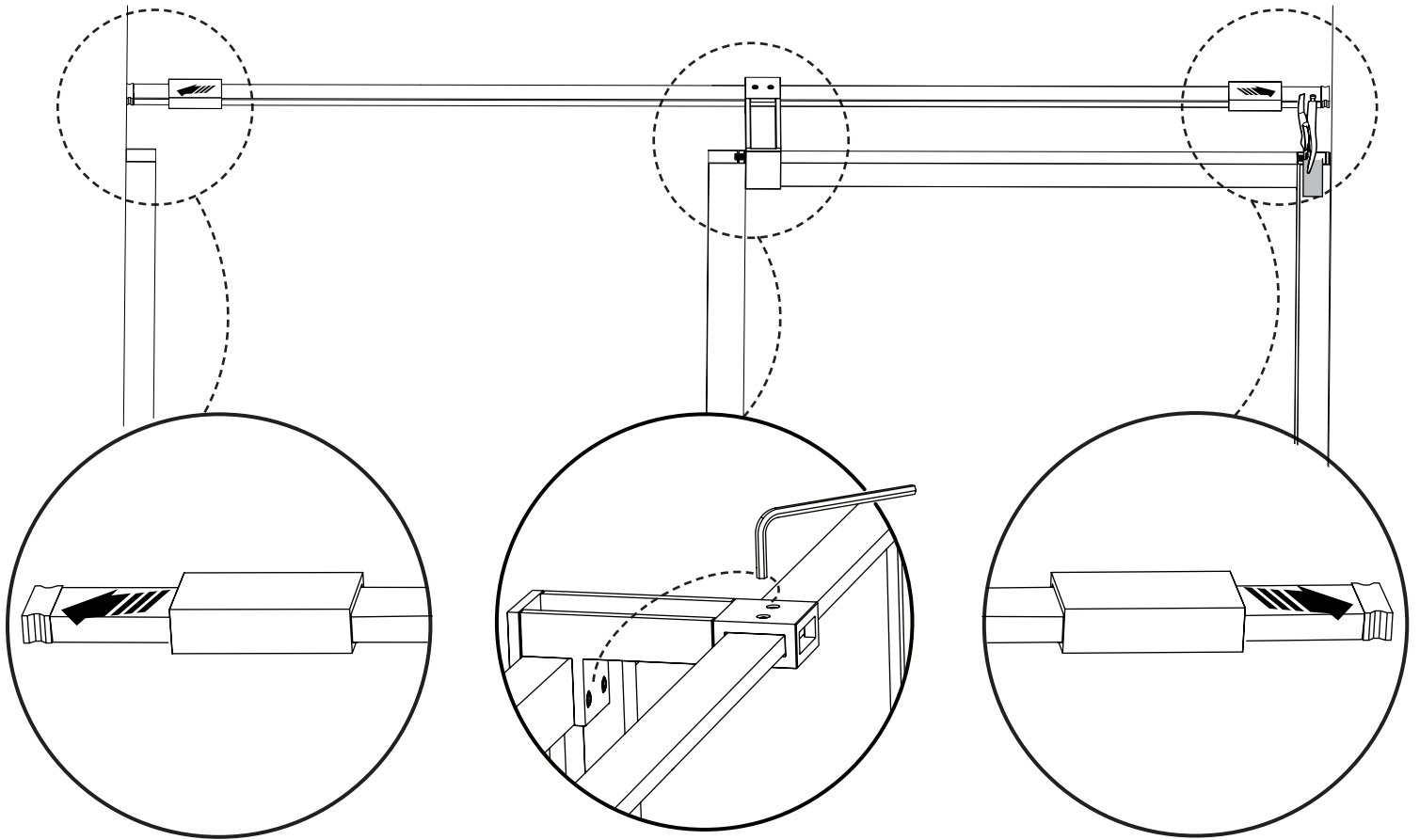
**PLACE THE WALL MOUNT ON THE PREVIOUS MARK AND MARK THE HOLE LOCATIONS /
PLACER LE SUPPORT MURAL SUR LA MARQUE ET MARQUER LES TROUS**



SECURE THE BRACKET / SÉCURISER LE SUPPORT

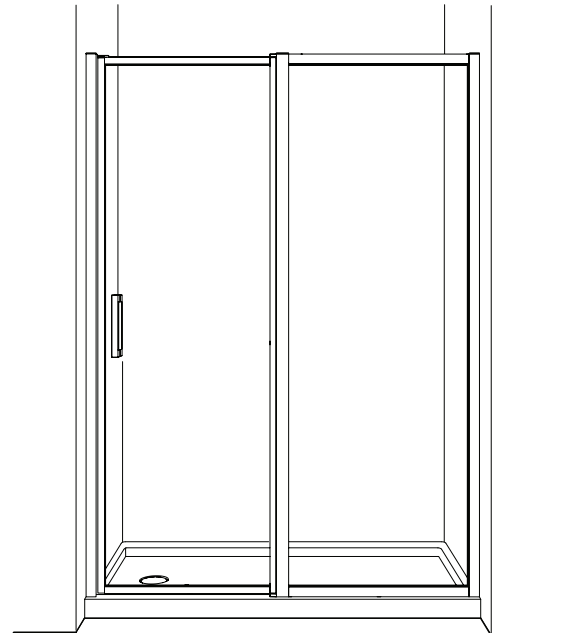
UNFASTEN SET SCREW TO SEPARATE PARTS, INSTALL THE SMALL WALL MOUNT PLATE ONTO THE WALL
DÉVISSER LA VIS À DOUILLE POUR SÉPARER LES PIÈCES ET FIXER LA PLAQUE DU SUPPORT MURAL





**DOOR CLOSING AGAINST THE FIXED PANEL /
PORTE FERMANT CONTRE LE PANNEAU FIXE**

CONFIG A



**DOOR CLOSING AGAINST THE WALL /
PORTE FERMANT CONTRE LE MUR**

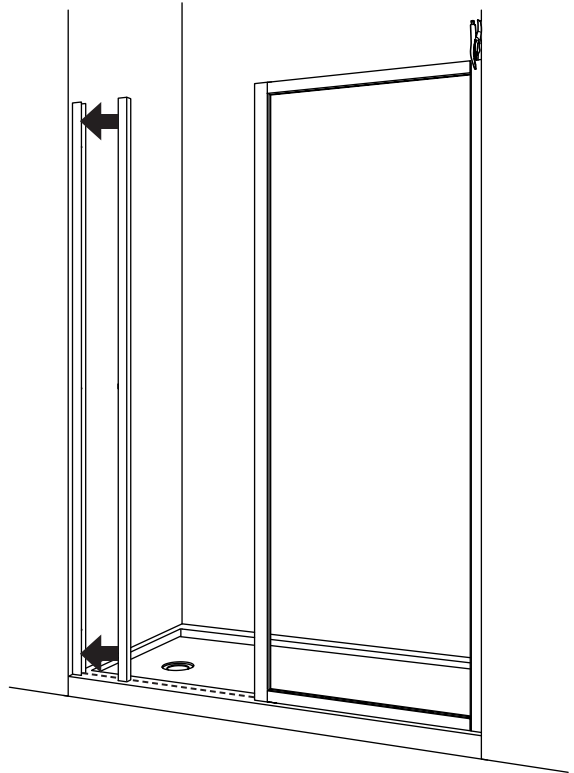
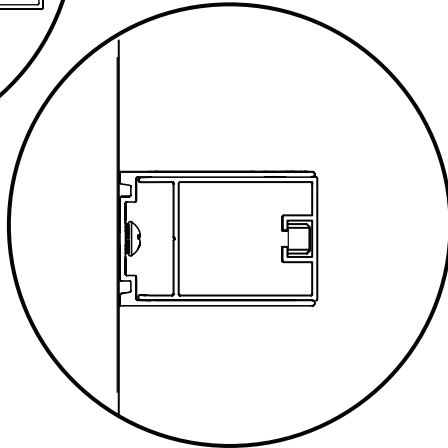
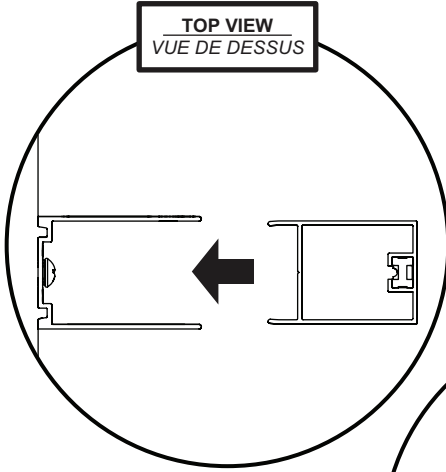
CONFIG B

17B

CLOSING AGAINST THE WALL / PORTE FERMANT CONTRE LE MUR

**PLACE THE SHIM ON THE BASE AND INSERT THE DOOR INTO THE FIXED PANEL /
PLACER LA CALE SUR LA BASE ET INSÉRER LA PORTE DANS LE PANNEAU FIXE**

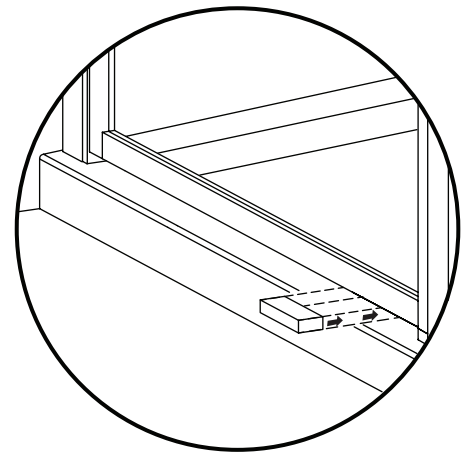
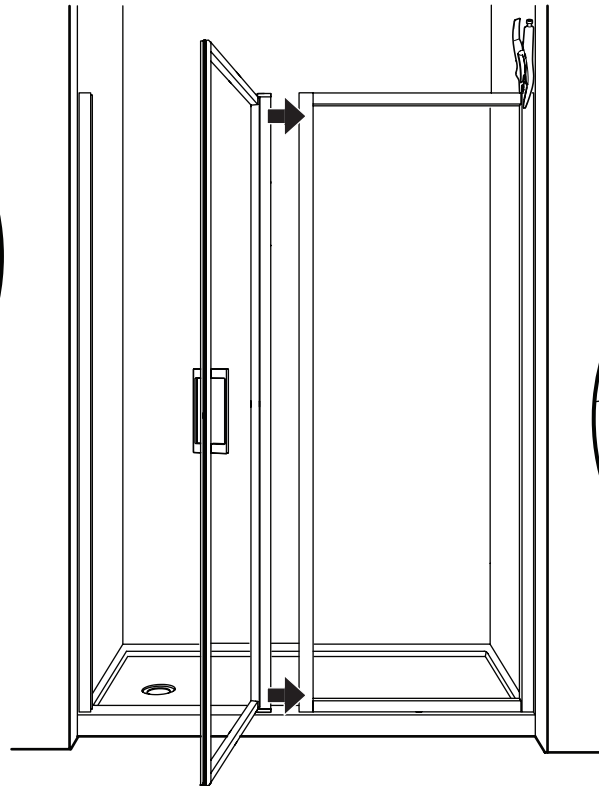
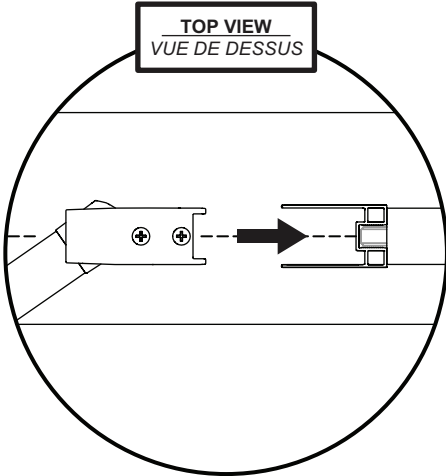
TOP VIEW
VUE DE DESSUS



18B

**INSERT THE MAGNETIC EXPANDER INTO THE WALL JAMB /
INSÉRER L'EXTENSEUR MAGNÉTIQUE DANS LE JAMBAGE**

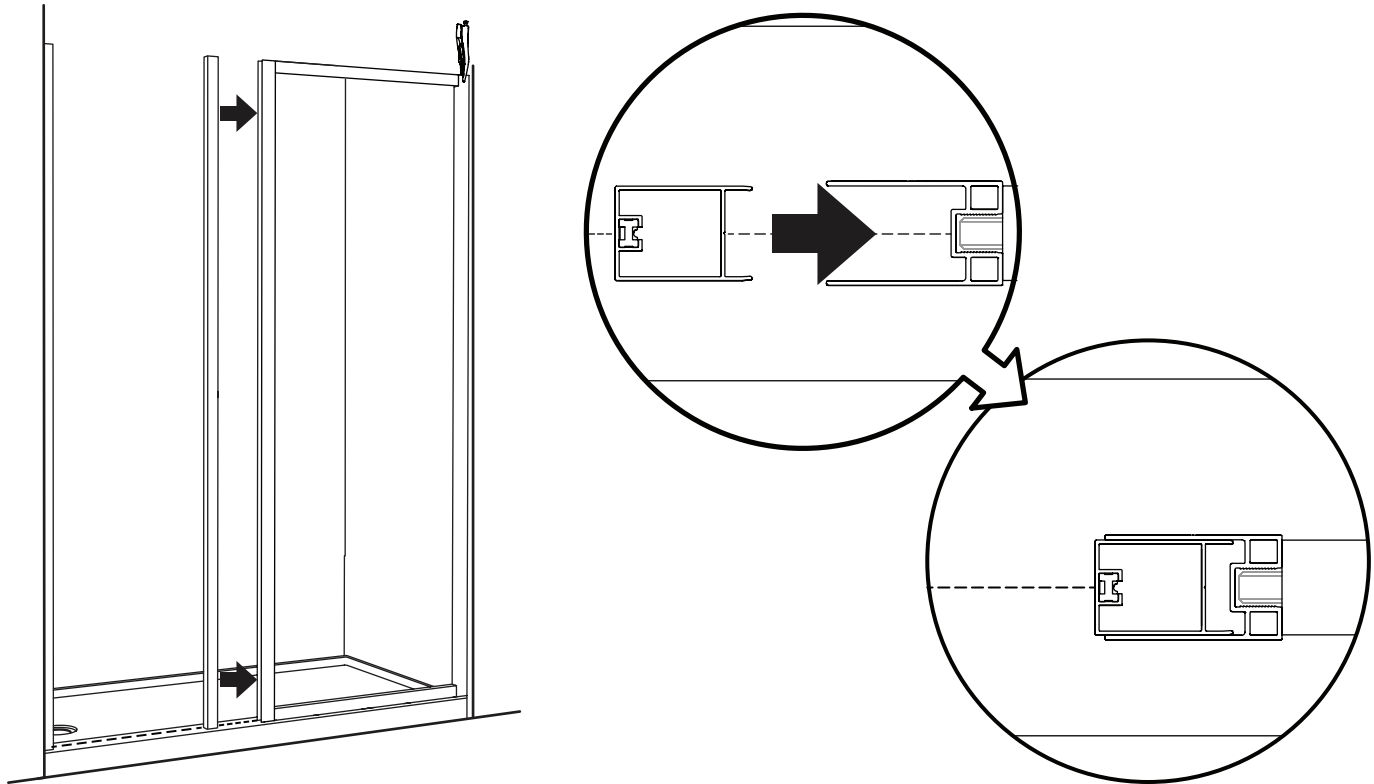
TOP VIEW
VUE DE DESSUS



17A

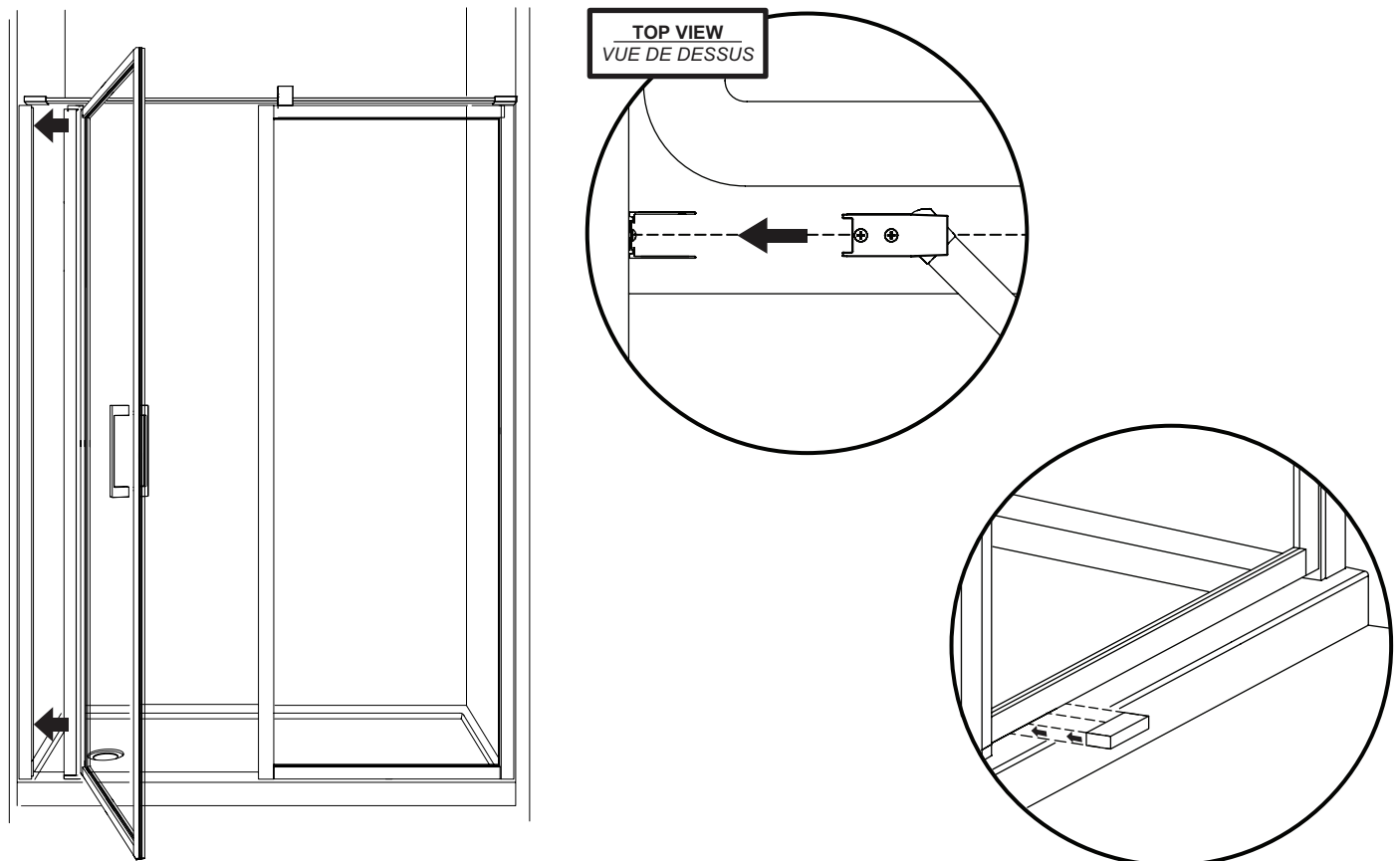
DOOR CLOSING AGAINST THE FIXED PANEL / PORTE FERMANT CONTRE LE PANNEAU FIXE

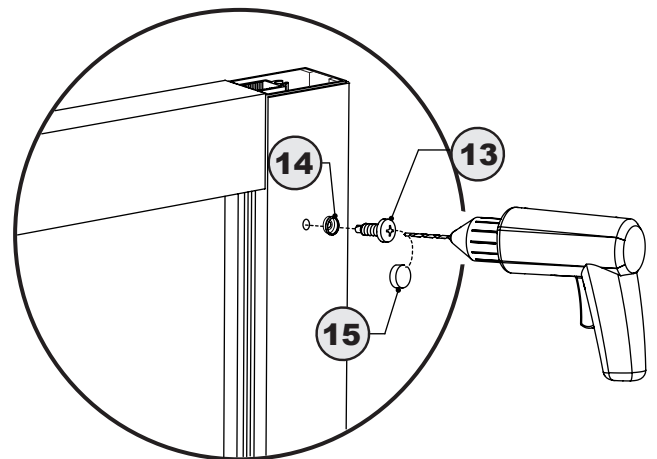
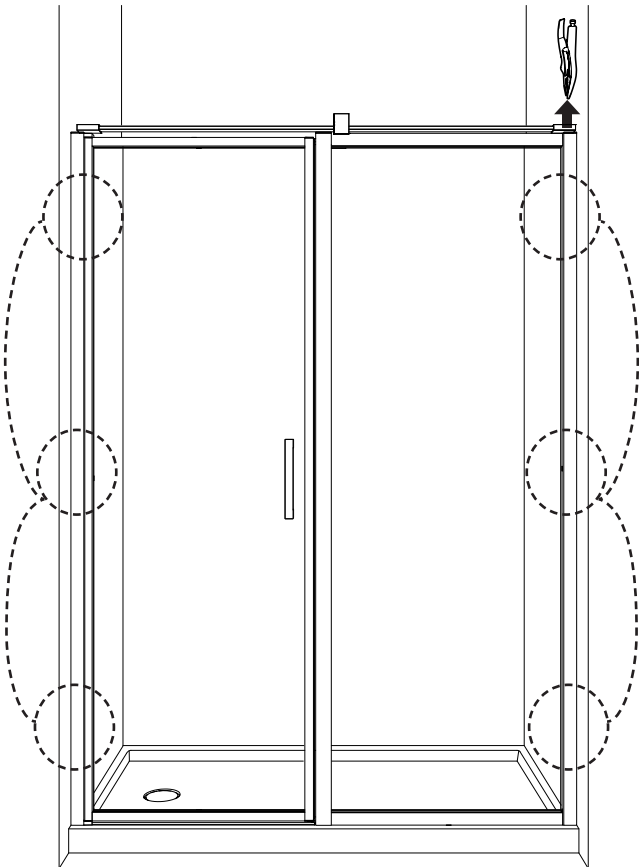
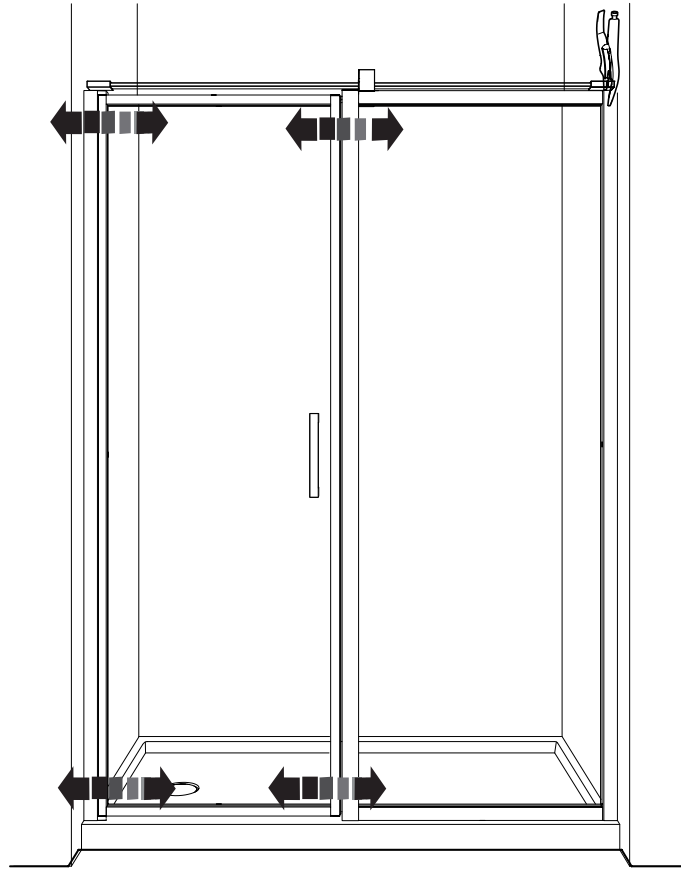
**PLACE THE SHIM ON THE BASE AND INSTALL THE DOOR CLOSING AGAINST THE FIXED PANEL /
PLACER LA CALE SUR LA BASE ET INSTALLER LA PORTE FERMANT CONTRE LE PANNEAU FIXE**



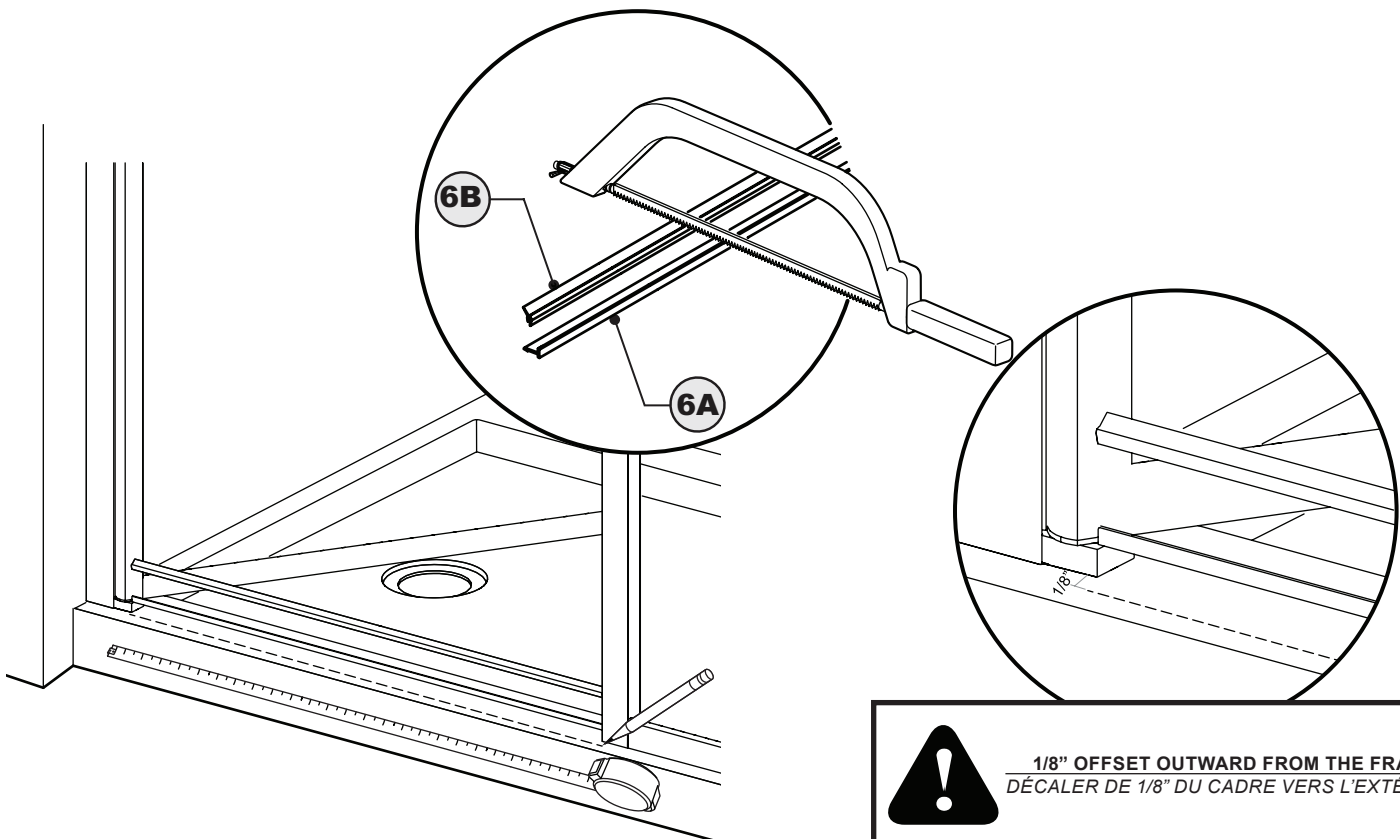
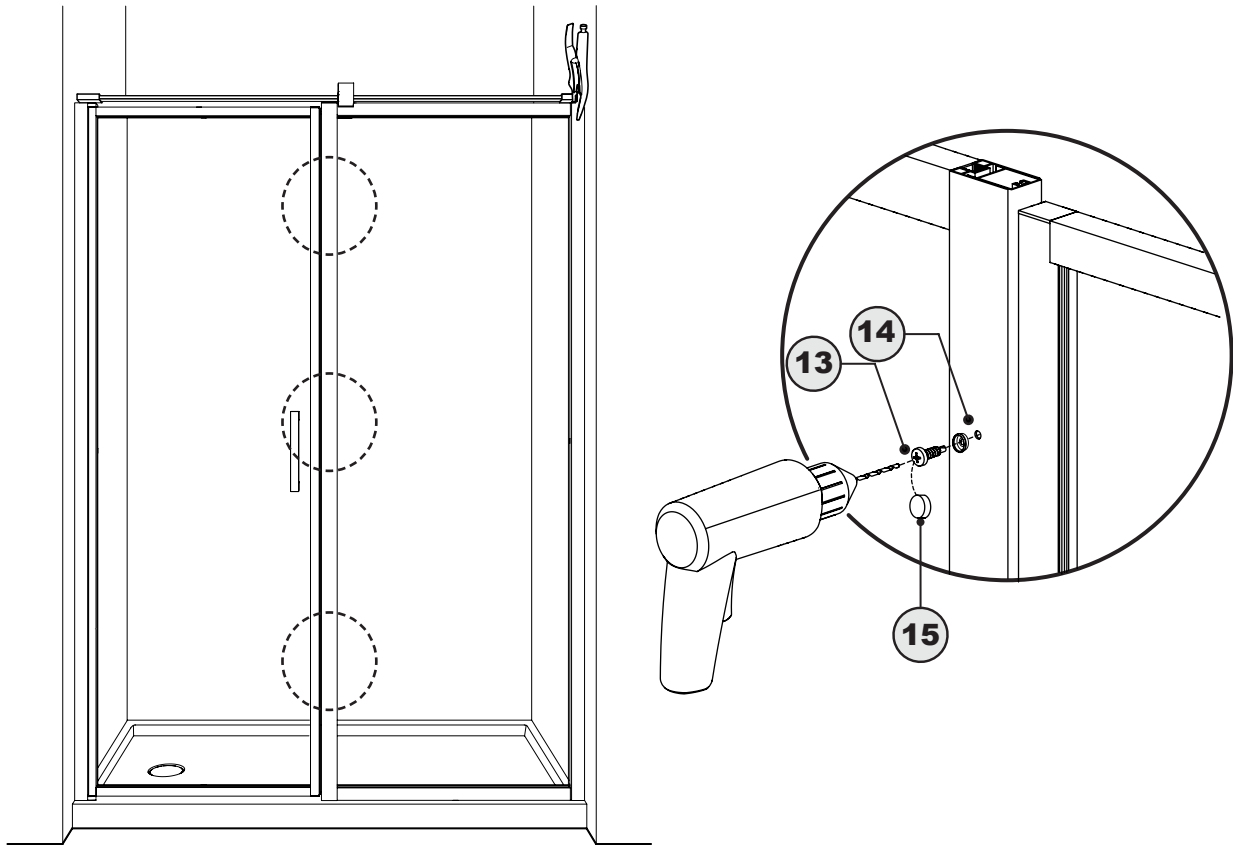
18A

**INSERT THE MAGNETIC EXPANDER INTO THE FIXED PANEL /
INSÉRER L'EXTENSEUR MAGNÉTIQUE DANS LE PANNEAU FIXE**



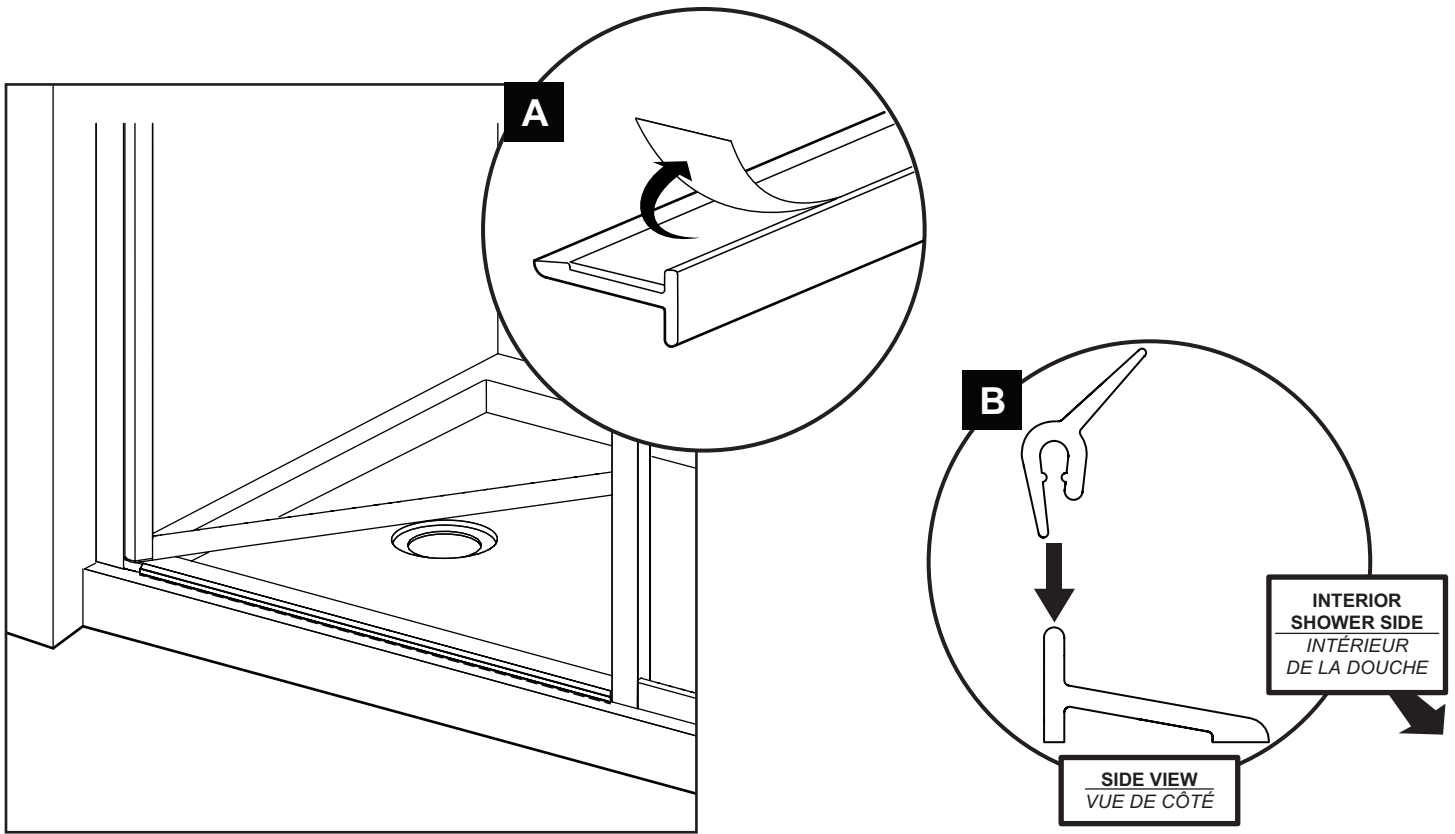


**MAKE SURE THERE IS NO GAP BETWEEN THE DOOR AND
THE MAGNETIC EXPANDER ONCE INSTALLED**
VÉRIFIER QU'IL N'Y AIT PAS D'ESPACE ENTRE LA PORTE
ET L'EXTENSEUR MAGNÉTIQUE APRÈS L'INSTALLATION



1/8" OFFSET OUTWARD FROM THE FRAME
DÉCALER DE 1/8" DU CADRE VERS L'EXTÉRIEUR

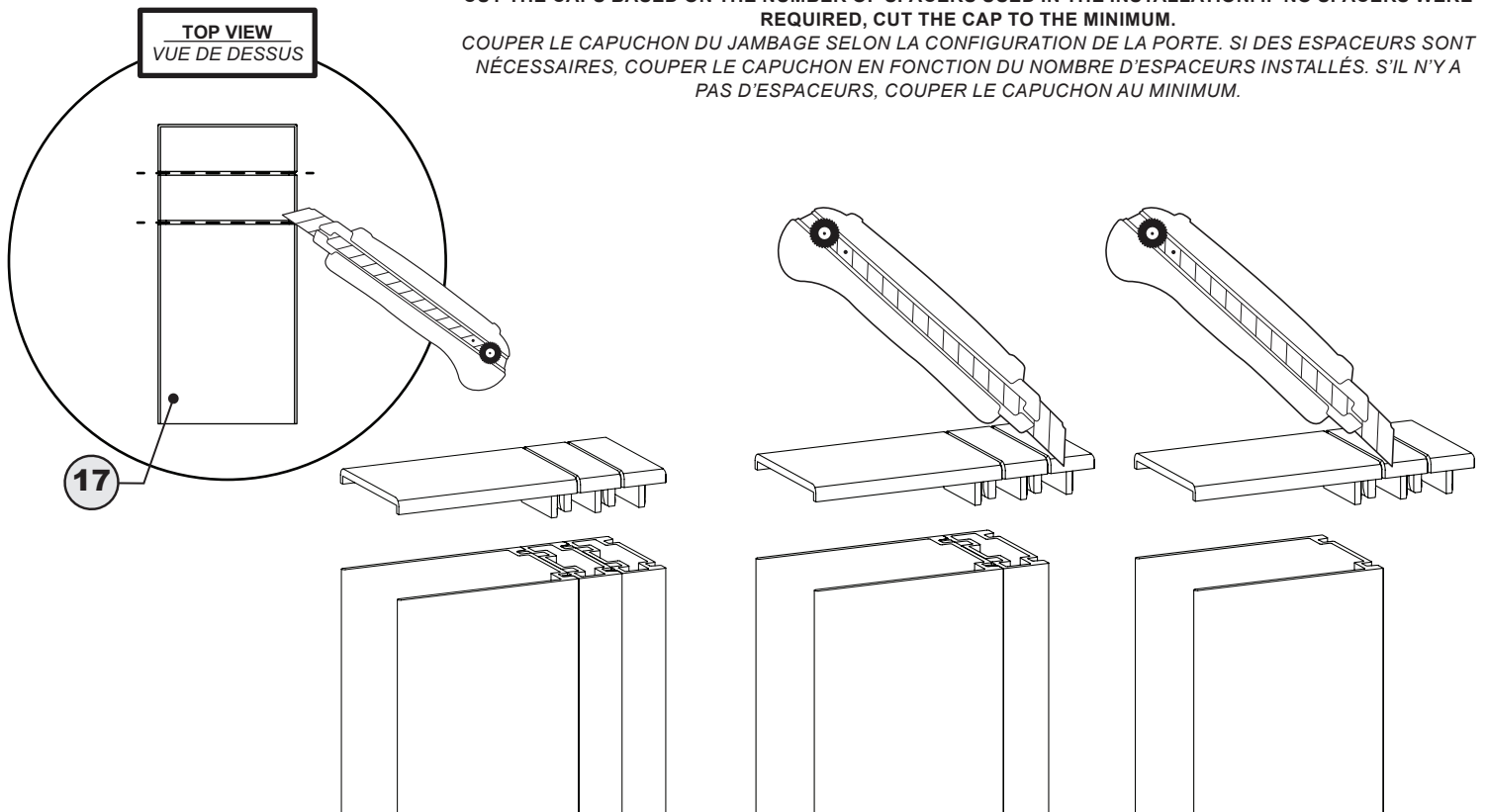
**INSTALL THE THRESHOLD ON THE PREVIOUSLY MARKED LOCATION /
INSTALLER LE SEUIL SUR LA PLACE MARQUÉE PRÉCÉDEMMENT**



CUT THE WALL JAMB CAPS / COUPER LES CAPUCHONS DES JAMBAGES

CUT THE WALL JAMB CAP ACCORDING TO THE DOOR'S CONFIGURATION. IF SPACERS WERE REQUIRED, CUT THE CAPS BASED ON THE NUMBER OF SPACERS USED IN THE INSTALLATION. IF NO SPACERS WERE REQUIRED, CUT THE CAP TO THE MINIMUM.

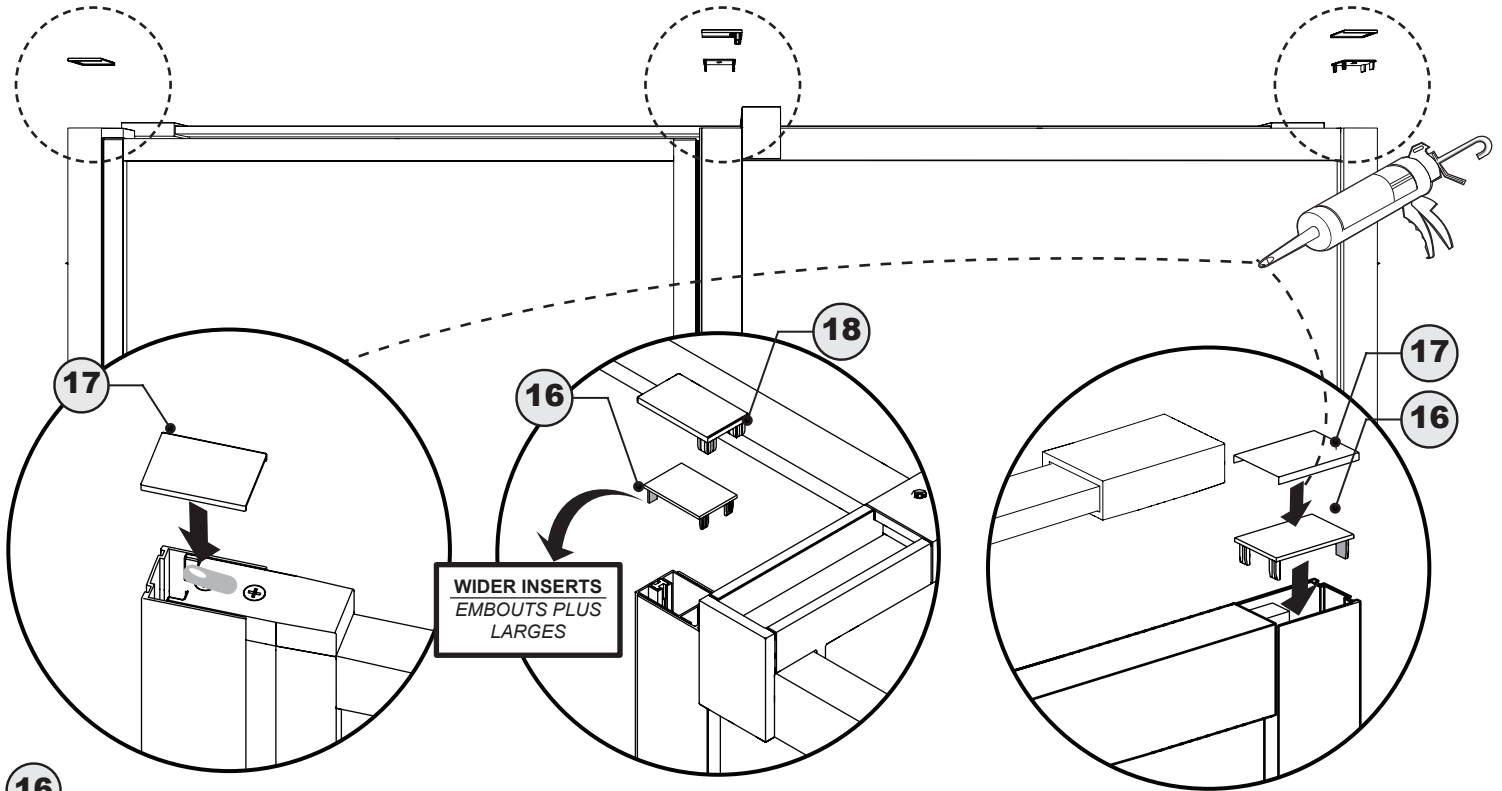
COUPER LE CAPUCHON DU JAMBAGE SELON LA CONFIGURATION DE LA PORTE. SI DES ESPACEURS SONT NÉCESSAIRES, COUPER LE CAPUCHON EN FONCTION DU NOMBRE D'ESPACEURS INSTALLÉS. S'IL N'Y A PAS D'ESPACEURS, COUPER LE CAPUCHON AU MINIMUM.



25A

**INSTALL THE FRAME, FIXED PANEL AND WALLJAMB CAPS /
INSTALLER LES CAPUCHONS DU CADRE, DU PANNEAU FIXE, ET DU JAMBAGE**

DOOR CLOSING AGAINST THE FIXED PANEL / PORTE FERMANT CONTRE LE PANNEAU FIXE



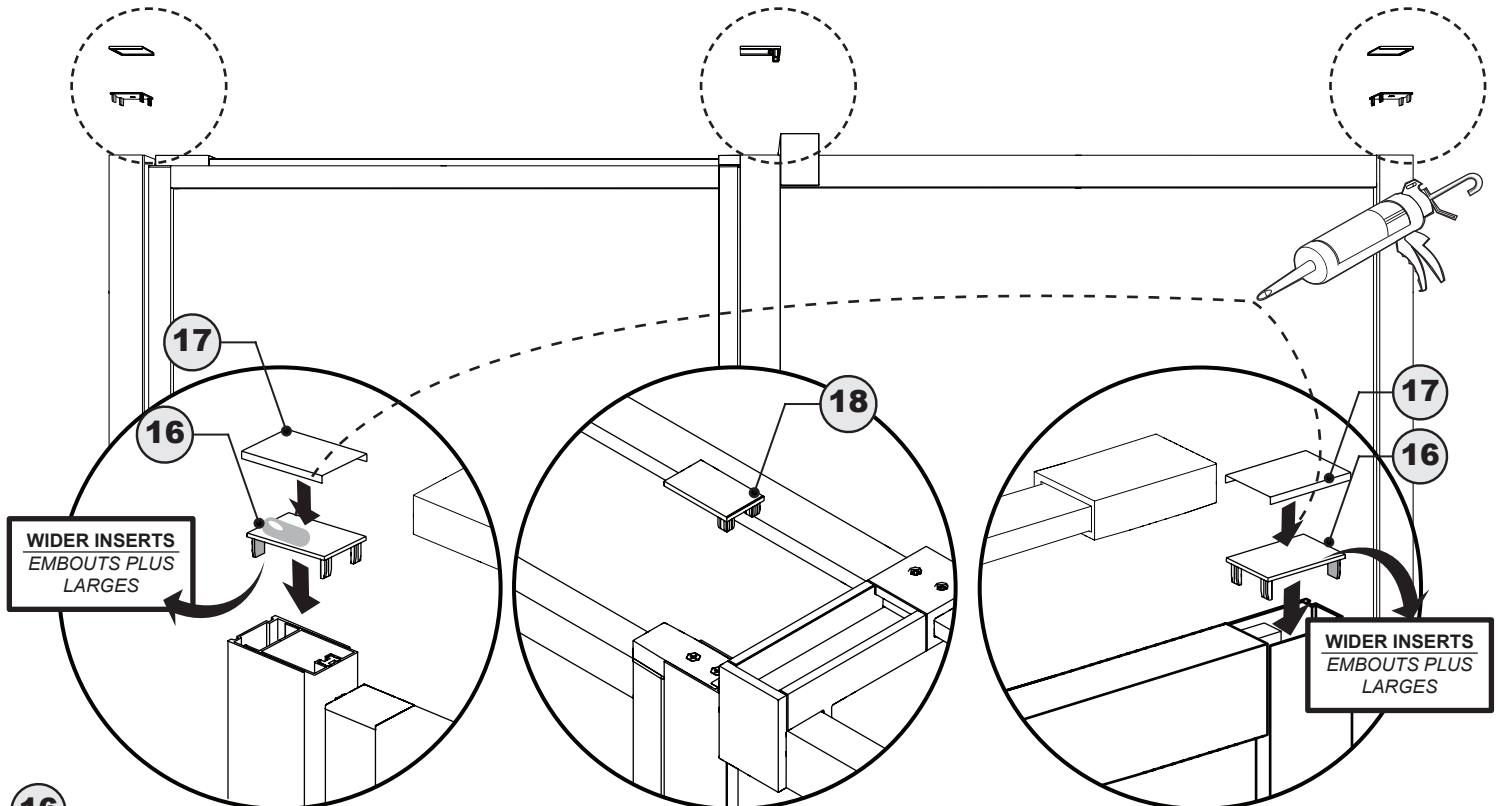
16

PAY ATTENTION TO THE CAP'S INSERTS' ORIENTATION / FAIRE ATTENTION À L'ORIENTATION DES EMBOUTS DES CAPUCHONS

25B

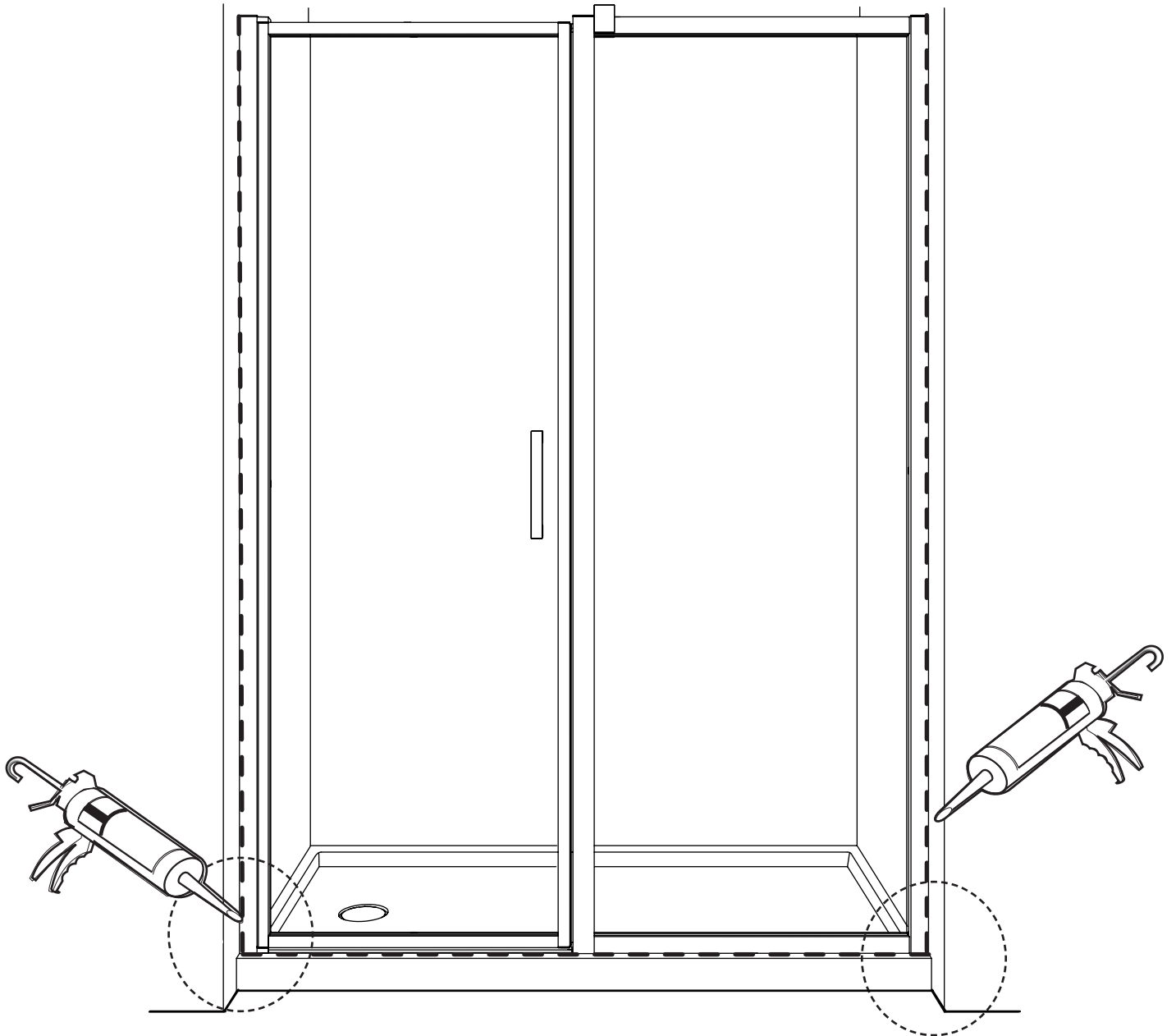
**INSTALL THE FRAME, FIXED PANEL AND WALLJAMB CAPS /
INSTALLER LES CAPUCHONS DU CADRE, DU PANNEAU FIXE, ET DU JAMBAGE**

CLOSING AGAINST THE WALL / PORTE FERMANT CONTRE LE MUR



16

PAY ATTENTION TO THE CAP'S INSERTS' ORIENTATION / FAIRE ATTENTION À L'ORIENTATION DES EMBOUTS DES CAPUCHONS



24 HOURS
HEURES