

ESSENCE NEW
DESIGN + ENGINEERING
GROHE GERMANY

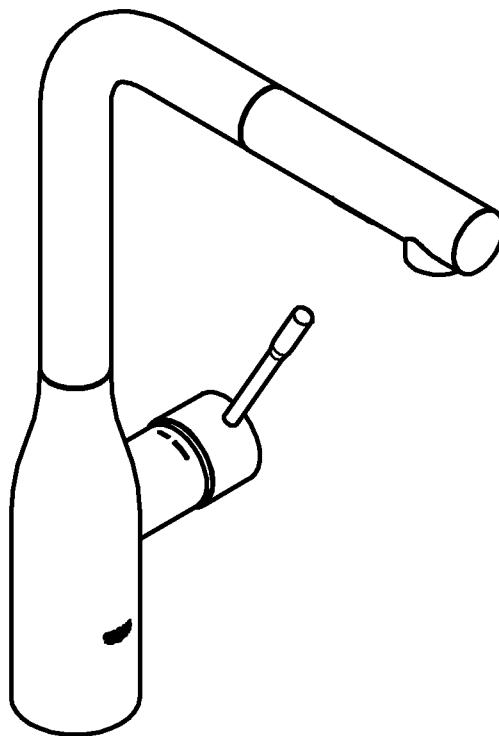
99.0432.031/ÄM 232945/06.15

www.grohe.com

Pure Freude an Wasser



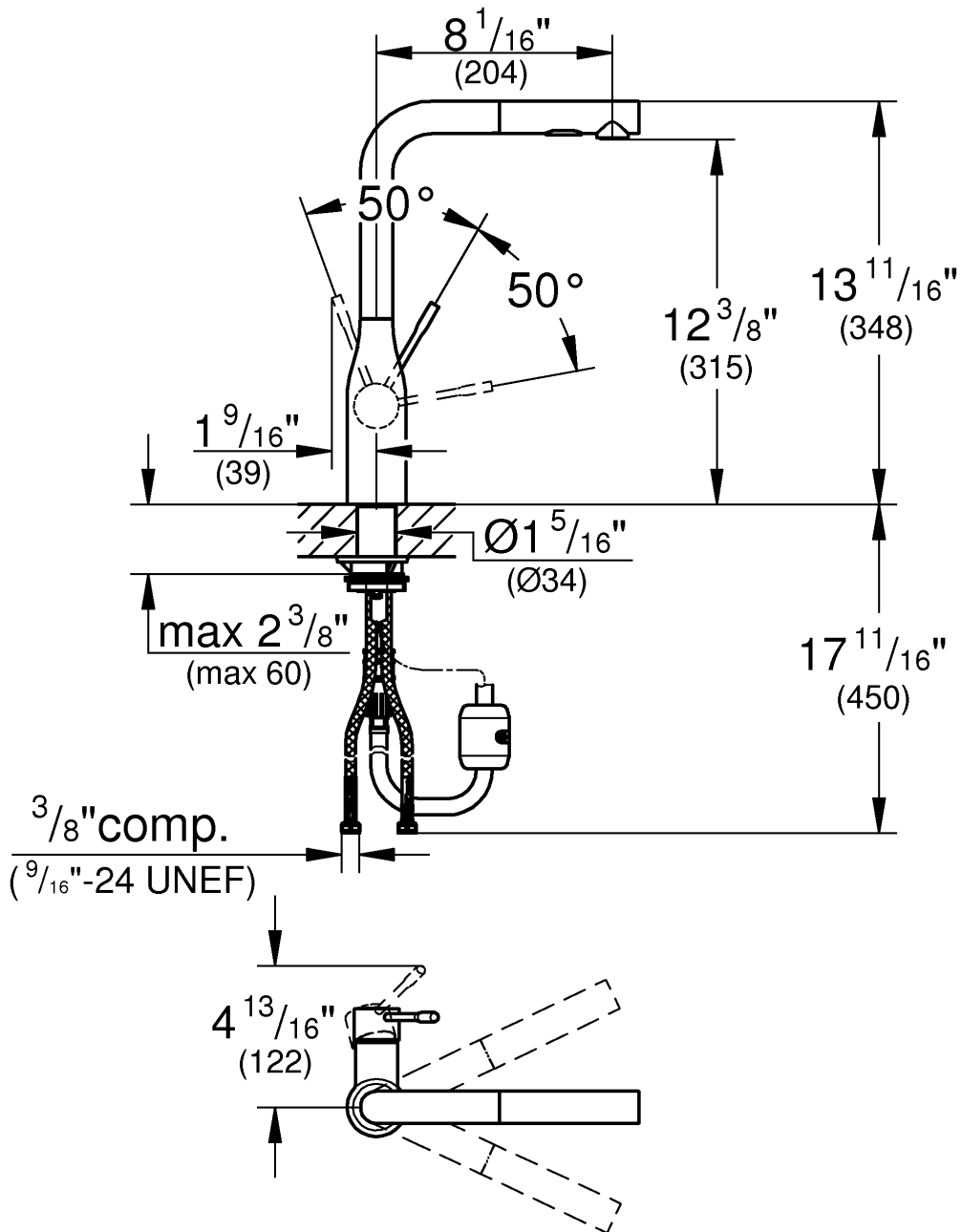
30 271

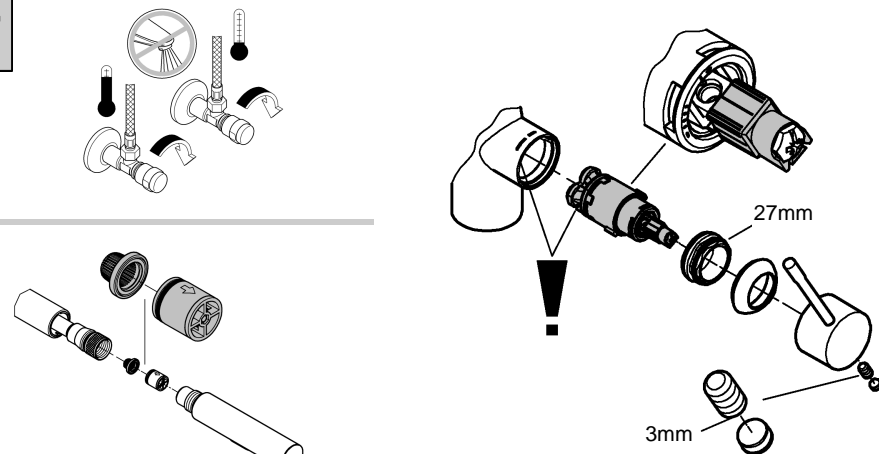
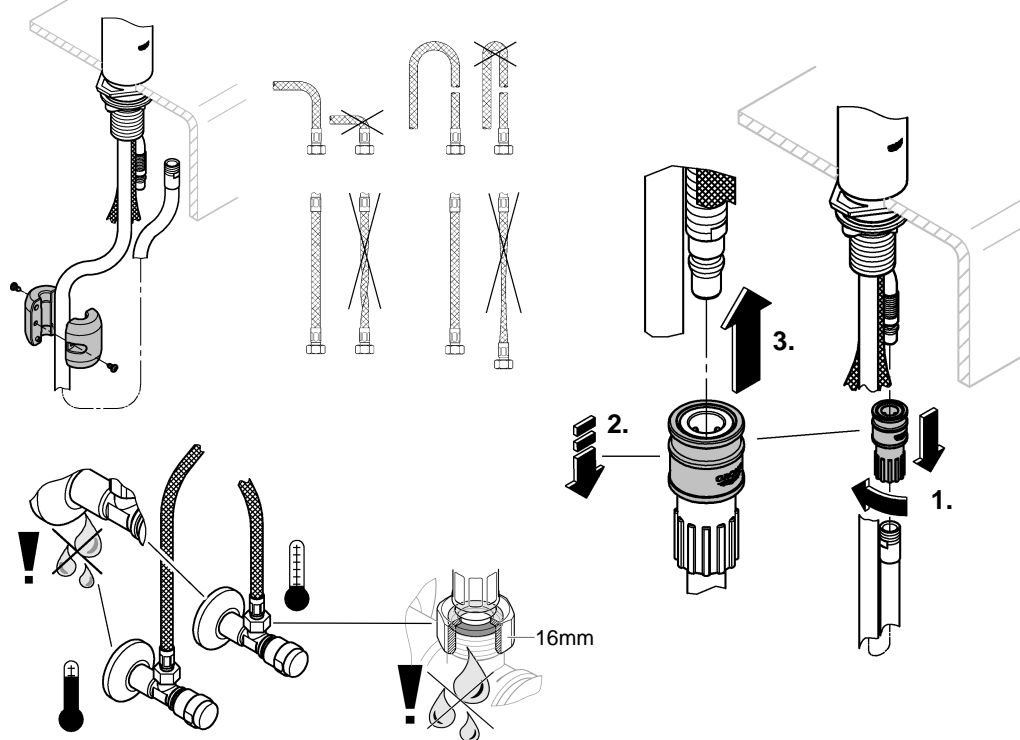
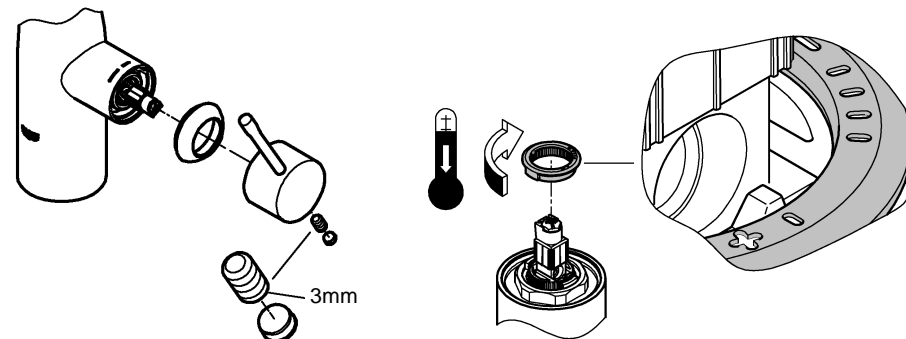
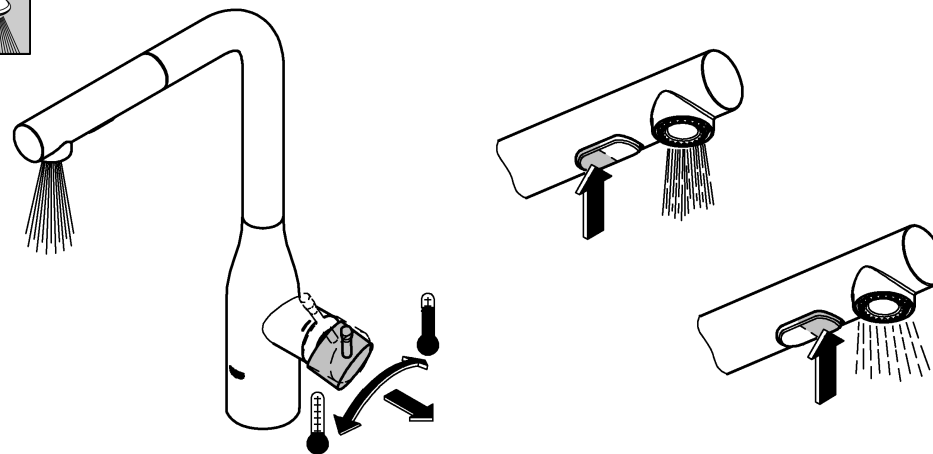
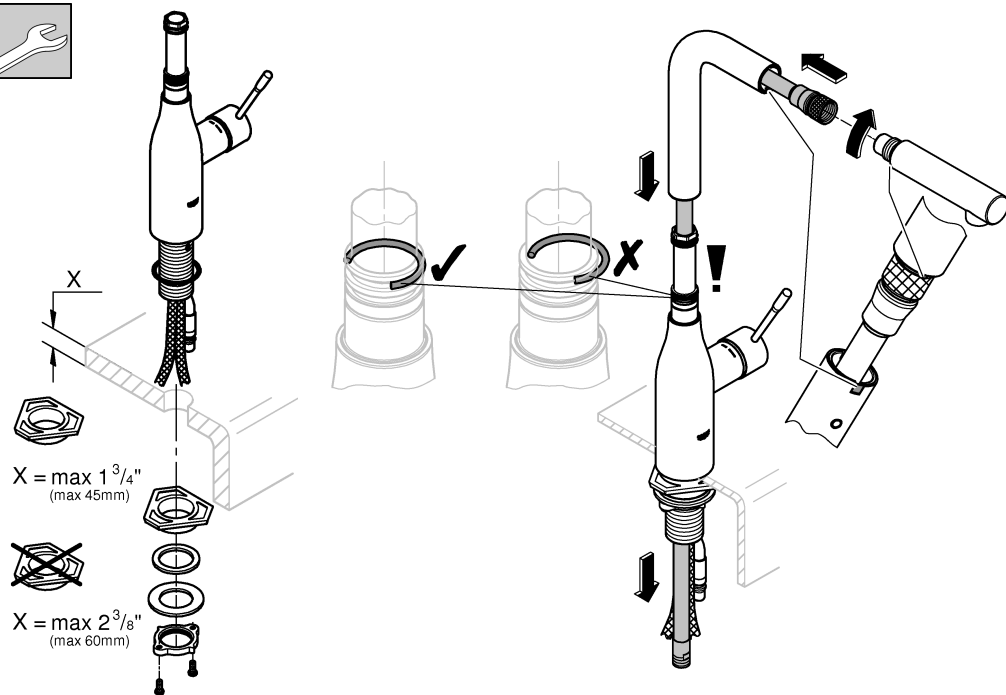


USA1

F1

E2







This technical product information is exclusively for the installer or trained specialists. Please pass these instructions on to the user.

Application:

Operation with low-pressure storage heaters (displacement water heaters) is **not** possible.

Specifications

| | |
|------------------------------------|---|
| Flow pressure: | min. 7.25 psi - recommended 14.5 – 72.5 psi |
| Operating pressure: | max. 145 psi |
| Test pressure: | 232 psi |
| Flow rate at 60 psi flow pressure: | 6.6 L/min or 1.75 gpm |
| Hot water inlet temperature: | max. 158 °F |
| Recommended (energy saving): | 140 °F |
| Thermal disinfection possible | |
| Clamping length: | max. 2 3/8" |

If static pressure is greater than 72.5 psi, fit pressure reducing valve.

Major pressure differences between cold and hot water supply should be avoided.

GROHE faucets with showers or with pull-out bath spouts/showers are equipped with non-return valves.



Installation:

Flush piping system prior and after installation of faucet thoroughly!



Function:

Check connections for leakage and check function of faucet.

Turning off the faucet automatically diverts the water flow from shower to mousseur.



The preassembled temperature limiter is not active in delivery condition.



Maintenance:

Inspect and clean all components and replace if necessary.

Shut off water supply for maintenance work.



When installing the cartridge, ensure that the seals are correctly seated.

Screw in and tighten screwing.

The function of the SpeedClean nozzles is guaranteed for a period of five years.

Thanks to the SpeedClean nozzles, which must be regularly cleaned, limescale deposits on the rose can be removed by simply rubbing with the fingers.



Replacement parts: see exploded drawing (* = special accessories)

Care: Instructions for care of this faucet will be found in the Limited Warranty supplement.



La documentation technique/produit est exclusivement destinée aux plombiers et aux personnels qualifiés. Penser à la remettre à l'utilisateur.

Domaine d'application:

Un fonctionnement avec des accumulateurs sans pression (chauffe-eau à écoulement libre) n'est **pas possible!**

Caractéristiques techniques

| | |
|---|---|
| Pression dynamique: | minimale 0,5 bar – recommandée 1 à 5 bars |
| Pression de service: | 10 bars maxi. |
| Pression d'épreuve: | 16 bars |
| Débit à une pression dynamique de 3 bars: | 6,6 l/min ou 1,75gpm |
| Température de l'eau chaude: | 70 °C maxi. |
| Recommandée (économie d'énergie): | 60 °C |
| Désinfection thermique possible | |
| Longueur de serrage : | 60mm maxi. |

Installer un réducteur de pression en cas de pressions statiques supérieures à 5 bars.

Eviter les différences importantes de pression entre les raccordements d'eau chaude et d'eau froide!

Les robinetteries GROHE avec douche ou douchette extractible sont équipées de clapets anti-retour éprouvés.



Installation

Bien rincer les canalisations avant et après l'installation!



Fonctionnement

Contrôler l'étanchéité des raccordements et contrôler le fonctionnement de la robinetterie.

La fermeture de la robinetterie entraîne le passage automatique du jet de douche au jet de mousseur.



Le limiteur de température prémonté n'est pas actif à la livraison.



Maintenance

Contrôler et nettoyer toutes les pièces, les remplacer le cas échéant.

Fermer les arrivées d'eau en cas de maintenance.

Contrôler le siège des joints lors du montage de la cartouche.



Insérer la bague filetée et serrer jusqu'au blocage.

Les buses SpeedClean sont garanties 5 ans.

Les buses SpeedClean, qui doivent être nettoyées régulièrement, permettent d'éliminer, par frottement avec les doigts, les dépôts calcaires sur le diffuseur.



Pièces de rechange voir vue explosée (* = accessoires spéciaux).

Entretien: Vous trouverez les instructions d'entretien de ce mitigeur dans le supplément Garantie Limitée.



¡Esta información técnica de productos está destinada exclusivamente para el instalador o profesionales del sector!
¡Por favor, entréguesela al usuario!

Campo de aplicación

No es posible el funcionamiento con acumuladores sin presión (calentadores de agua sin presión).

Datos técnicos

| | |
|---|-----------------------------|
| Presión de trabajo: | mín. 7.25 psi |
| | recomendada 14.5 – 72.5 psi |
| Presión de utilización: | máx. 145 psi |
| Presión de verificación: | 232 psi |
| Caudal para una presión de trabajo de 60 psi: | 6.6l/min o 1.75 gpm |
| Temperatura de la entrada del agua caliente: | máx. 158 °F |
| Recomendada (ahorro de energía): | 140 °F |
| Desinfección térmica posible | |
| Longitud de apriete: | máx. 2 3/8" |

Si la presión en reposo es superior a 72.5 psi, hay que instalar un reductor de presión.

¡Deberán evitarse diferencias de presión importantes entre las acometidas del agua fría y del agua caliente!

Las griferías GROHE con ducha o con caño/ducha extraíble están equipadas con válvulas antirretorno.



Instalación:

¡Purgar a fondo el sistema de tuberías antes y después de la instalación!



Funcionamiento:

Comprobar la estanqueidad de las conexiones y el funcionamiento de la grifería.
Al cerrar el monomando se pasa automáticamente de chorro de ducha a chorro de moussieur.



El limitador de temperatura premontado no está activado en el momento del suministro.



Mantenimiento:

Verificar todas las piezas, limpiarlas y cambiarlas en caso de necesidad.

¡Cerrar la alimentación de agua al realizar trabajos de mantenimiento!



Al montar el cartucho tener en cuenta el correcto asiento de las juntas.

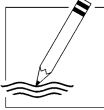
Enrosca la unión atornillada y apretar fuertemente.
Los conos SpeedClean tienen 5 años de garantía de funcionamiento.

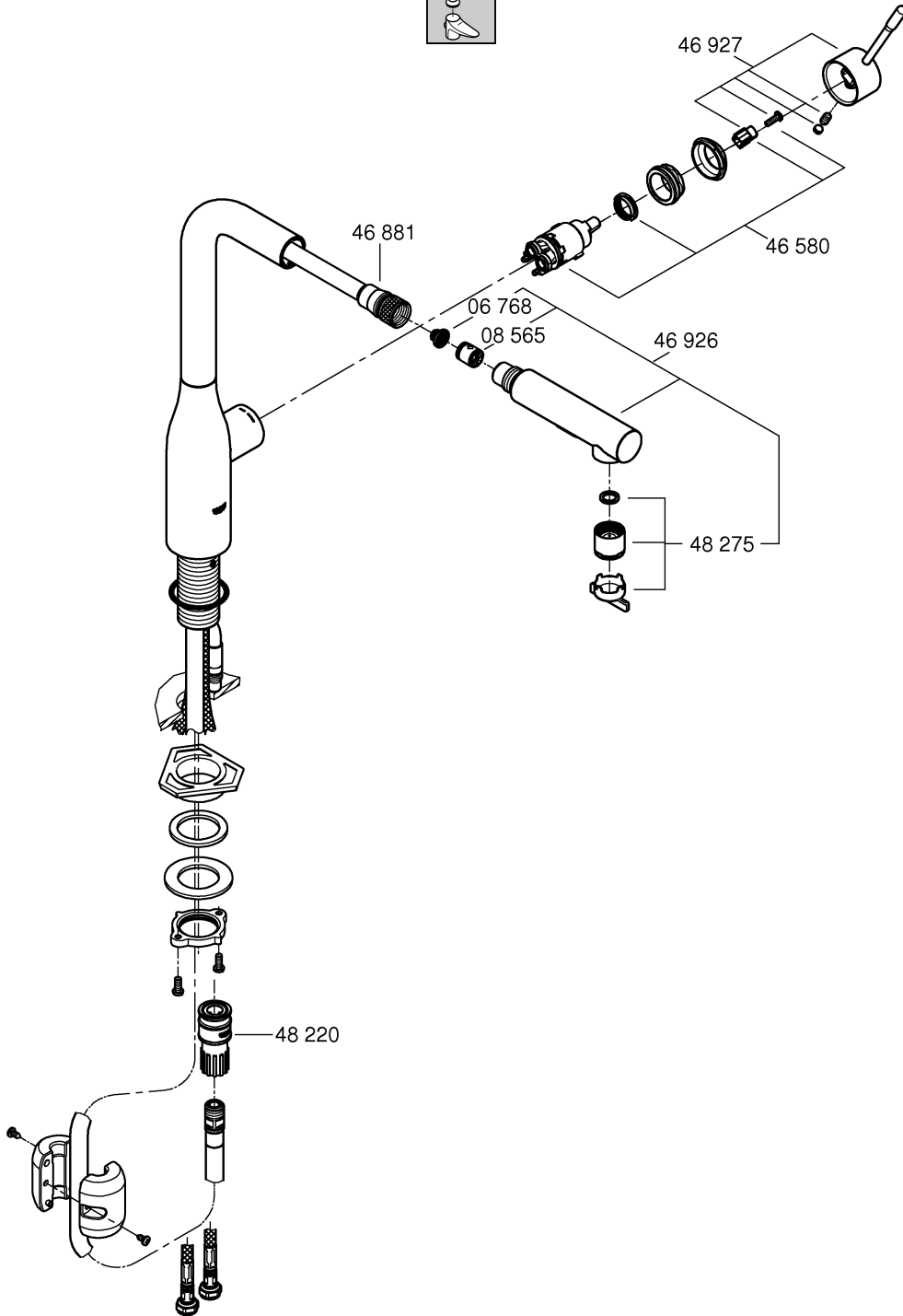
Las boquillas SpeedClean deben limpiarse con regularidad y gracias a ellas los depósitos calcáreos que se hayan podido formar en el aro de salida se eliminan con un simple frotado.



Componentes de sustitución: véase la vista de despiece (* = accesorios especiales)

Cuidados periódicos: en el suplemento Garantía a Limitada encontrará las instrucciones relativas al cuidado de esta batería.





Pure Freude an Wasser

GROHE
Wasser

(D)
& +49 571 3989 333
impresum@grohe.de

(A)
& +43 1 68060
info-at@grohe.com

(AUS)
Argent Sydney
& +(02) 8394 5800
Argent Melbourne
& +(03) 9682 1231

(B)
& +32 16 230660
info.be@grohe.com

(BG)
& +359 2 9719959
grohe-bulgaria@grohe.com

(CAU)
& +99 412 497 09 74
info-az@grohe.com

(CDN)
& +1 888 6447643
info@grohe.ca

(CH)
& +41 448777300
info@grohe.ch

(CN)
& +86 21 63758878

(CY)
& +357 22 465200
info@grome.com

(CZ)
& +420 277 004 190
grohe-cz@grohe.com

(DK)
& +45 44 656800
grohe@grohe.dk

(E)
& +34 93 3368850
grohe@grohe.es

(EST)
& +372 6616354
grohe@grohe.ee

(F)
& +33 1 49972900
marketing-fr@grohe.com

(FIN)
& +358 10 8201100
teknocalor@teknocalor.fi

(GB)
& +44 871 200 3414
info-uk@grohe.com

(GR)
& +30 210 2712908
nsapountzis@ath.forthnet.gr

(H)
& +36 1 2388045
info-hu@grohe.com

(HK)
& +852 2969 7067
info@grohe.hk

(I)
& +39 2 959401
info-it@grohe.com

(IND)
& +91 124 4933000
customercare.in@grohe.com

(IS)
& +354 515 4000
jonst@byko.is

(J)
& +81 3 32989730
info@grohe.co.jp

(KZ)
& +7 727 311 07 39
info-cac@grohe.com

(LT)
& +372 6616354
grohe@grohe.ee

(LV)
& +372 6616354
grohe@grohe.ee

(MAL)
& +1 800 80 6570
info-singapore@grohe.com

(N)
& +47 22 072070
grohe@grohe.no

(NL)
& +31 79 3680133
vragen-nl@grohe.com

(NZ)
& +09/373 4324

(P)
& +351 234 529620
commercial-pt@grohe.com

(PL)
& +48 22 5432640
biuro@grohe.com.pl

(RI)
& +62 21 2358 4751
info-singapore@grohe.com

(RO)
& +40 21 2125050
info-ro@grohe.com

(ROK)
& +82 2 559 0790
info-singapore@grohe.com

(RP)
& +63 2 8041617

(RUS)
& +7 495 9819510
info@grohe.ru

(S)
& +46 771 141314
grohe@grohe.se

(SGP)
& +65 6 7385585
info-singapore@grohe.com

(SK)
& +420 277 004 190
grohe-cz@grohe.com

(T)
& +66 2610 3685
info-singapore@grohe.com

(TR)
& +90 216 441 23 70
GroheTurkey@grome.com

(UA)
& +38 44 5375273
info-ua@grohe.com

(USA)
& +1 800 4447643
us-customerservice@grohe.com

(VN)
& +84 8 5413 6840
info-singapore@grohe.com

(AL) (BiH) (HR) (KS)
(ME) (MK) (SLO) (SRB)
& +385 1 2911470
adria-hr@grohe.com

**Eastern Mediterranean,
Middle East - Africa
Area Sales Office:**
& +357 22 465200
info@grome.com

(IR) (OM) (UAE) (YEM)
& +971 4 3318070
grohedubai@grome.com

Far East Area Sales Office:
& +65 6311 3600
info@grohe.com.sg

www.grohe.com

2014/03/21