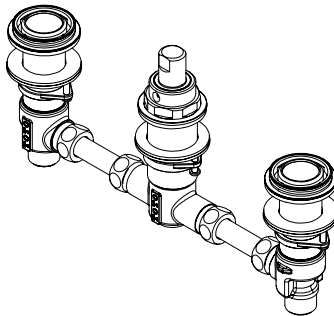
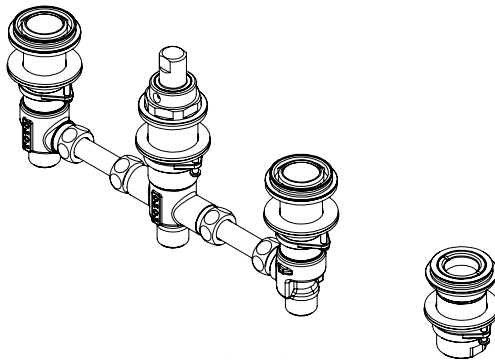


Three-Hole/Four-Hole Roman Tub Filler Rough-In
Montaje de llave para tina romana de tres/cuatro orificios
Plomberie brute de robinetterie de baignoire romaine à trois/quatre trous
Acabamento de torneira de banheira romana de três/quatro orifícios



TBN01201U



TBN01202U

Warranty Registration and Inquiry

For product warranty registration, TOTO U.S.A. Inc. recommends online warranty registration. Please visit our web site <http://www.totousa.com>. If you have questions regarding warranty policy or coverage, please contact TOTO U.S.A. Inc., Customer Service Department, 1155 Southern Road, Morrow, GA 30260 (888) 295-8134 or (678) 466-1300 when calling from outside of U.S.A.

TABLE OF CONTENTS

Thanks for Choosing TOTO!.....2	Included Parts.....3
Care and Cleaning.....2	Installation Procedure.....4
Warnings.....2	Warranty.....7
Before Installation.....2	Rough-In Dimensions.....26
Tools You Will Need.....3	

THANK YOU FOR CHOOSING TOTO!

The mission of TOTO is to provide the world with healthy, hygienic and more comfortable lifestyles. We design every product with the balance of form and function as a guiding principle. Congratulations on your choice.

CARE AND CLEANING

Your new faucet is designed for years of trouble-free performance. Keep it looking new by cleaning it periodically with mild soap, rinsing thoroughly with warm water and drying with a clean, soft cloth. Do not use abrasive cleaners, steel wool or harsh chemicals, as these will dull the finish. Failure to follow these instructions may void your warranty.

WARNINGS

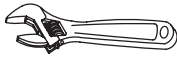
For safe operation of the faucet, please observe the following:

- Operating Pressure:
 - Minimum Pressure.....20 psi (138 kPa), dynamic
 - Maximum Pressure.....80 psi (551 kPa), static
- Do not use the product at an ambient temperature below 32° F (0° C)

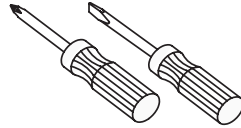
BEFORE INSTALLATION

- Observe all local plumbing codes.
- Before installing the faucet, be sure to thoroughly flush the supply pipes of dirt and debris.
- Make sure the water supply is shut off at the stop valve.
- Read these instructions carefully to ensure proper installation.
- TOTO reserves the right to update product design without notice.
- The connecting tube is NOT INCLUDED. Please purchase the tube model in Table 1 according to your lavatory spread.

TOOLS YOU WILL NEED



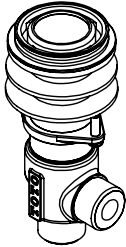
Adjustable
Wrench



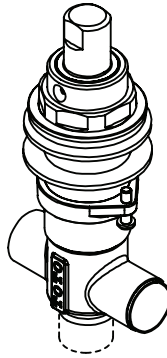
Screwdrivers

INCLUDED PARTS

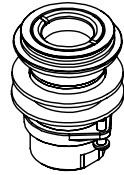
Valve Assembly
(2)



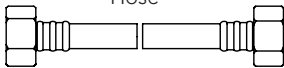
Diverter
Assembly (1)



Mounting Pipe for
Hand Shower
(1, TBN01202 only)



Leader
Hose

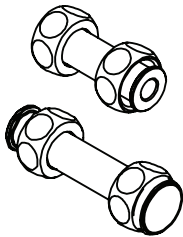


Hand Shower
Hose



REQUIRED PARTS - SOLD SEPARATELY

Connecting Tubes



Gasket
(2, BLUE)



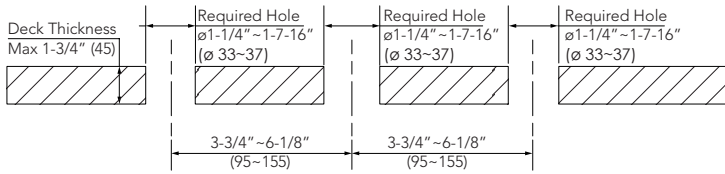
TABLE 1

Spread	Connecting Tube Model
7-1/2" ~ 8-1/4" (200 ± 10 mm)	TBN01011U
8-1/4" ~ 9-1/16" (220 ± 10 mm)	TBN01012U
9-1/16" ~ 9-13/16" (240 ± 10 mm)	TBN01013U
9-13/16" ~ 10-5/8" (260 ± 10 mm)	TBN01014U
10-5/8" ~ 11-3/8" (280 ± 10 mm)	TBN01015U
11-3/8" ~ 12-3/16" (300 ± 10 mm)	TBN01016U

INSTALLATION PROCEDURE

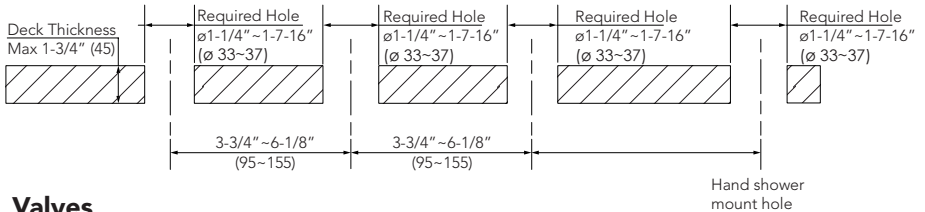
Hole Preparation

For 3 Hole Roman Tub Filler / TBN01201



Hole Preparation

For 4 Hole Roman Tub Filler / TBN01202

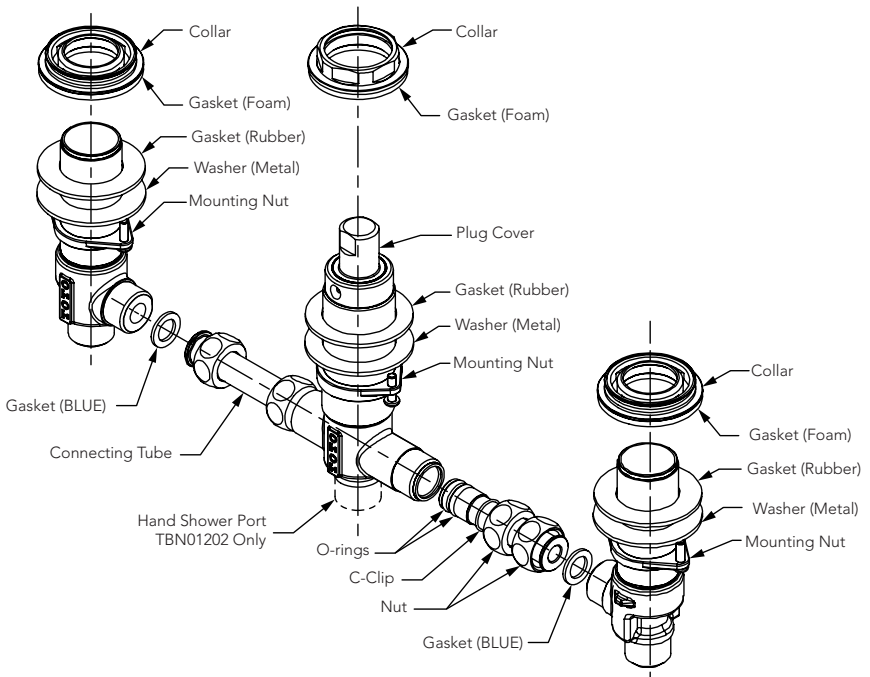


Valves

1. Remove Collars from Valves (Hot and Cold) and Diverter Assembly.

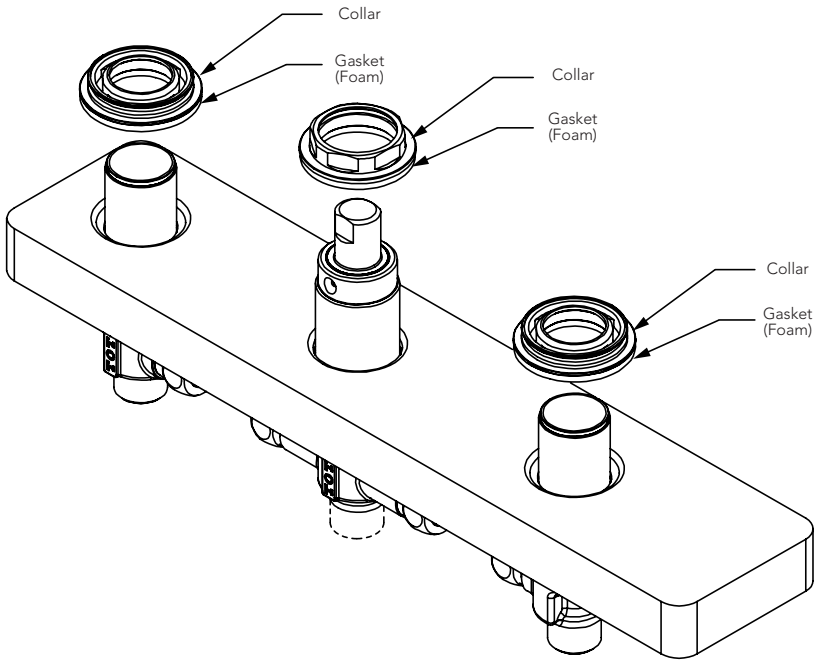
Connect Valves and Diverter assembly using connecting tubes (SOLD SEPARATELY, see detail in Table 1) with provided Gasket (Blue) as shown.

Tighten nuts on connecting tubes until slightly loose (need adjustability for later installation)



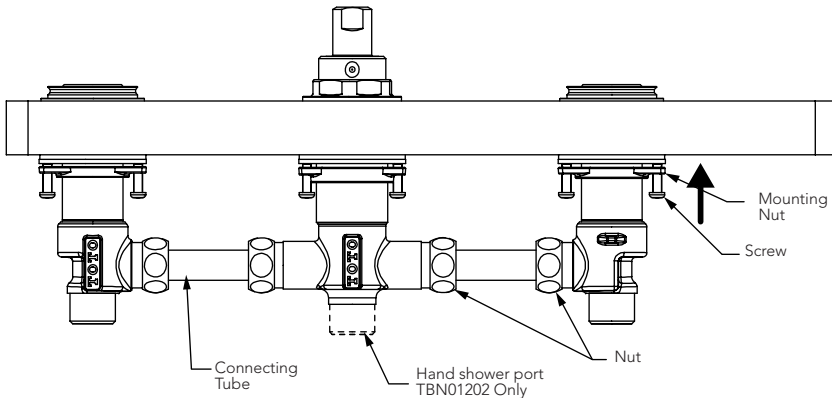
INSTALLATION PROCEDURE

2. Pass the Valves and Diverter assembly up through the installation holes. Fasten the collar to the valves and diverter assembly until it stops.



3. Fixate valves and diverter assembly by threading the mounting nut up the valves. Tighten retaining screws equally to secure. Finish tightening connecting tube nuts.

Installation of TBN01201 (3 Hole Roman Tub Filler) is now complete. If installing TBN01202 (4 Hole Roman Tub Filler), please continue.

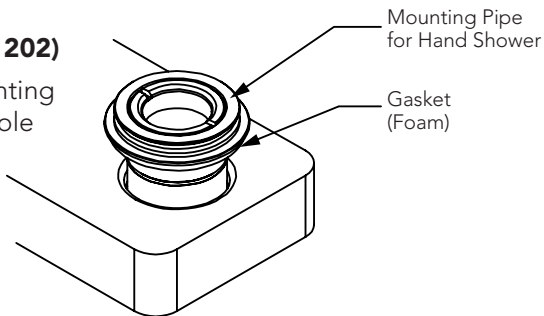


INSTALLATION PROCEDURE

ENGLISH

Hand Shower Mount (TBN01202)

1. Pass the Hand Shower Mounting Pipe through the installation hole from top.

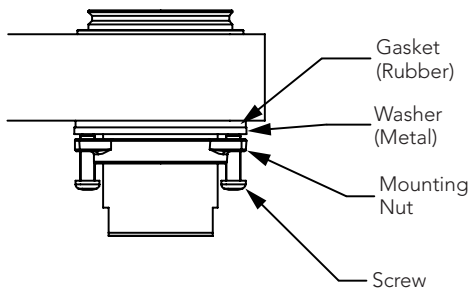


2. Insert Gasket (Rubber), Washer and mounting nut from the bottom side.

Fixate the mounting pipe by threading the mounting nut up the pipe until hand tight.

Tighten the retaining screws equally to secure.

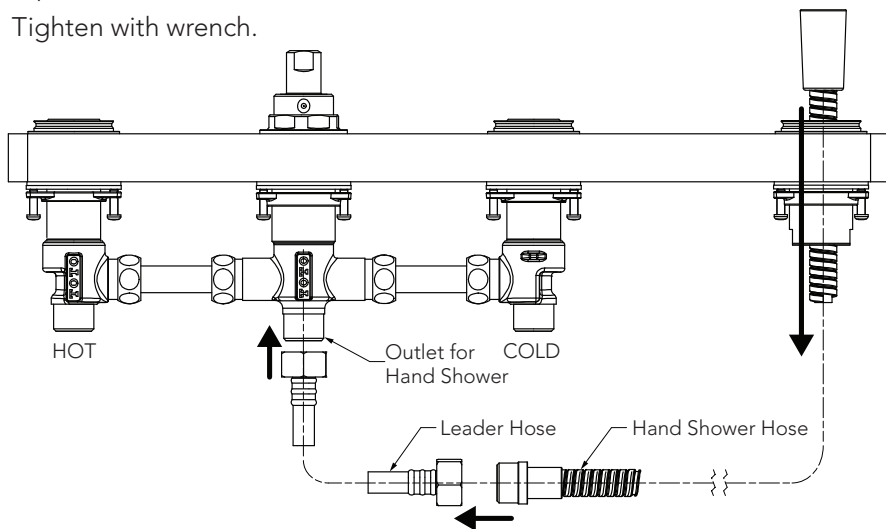
Do not overtighten!



3. Fasten the leader hose to the bottom opening of the diverter.

Pass the hand shower hose through the hand shower mount from top and connect to leader hose.

Tighten with wrench.



4. Leave diverter plug in place while conducting leak testing.

Construction of access panel in surrounding tub for future service is recommended.

WARRANTY

ENGLISH

1. TOTO warrants its electronic flush valves, faucets and soap dispensers ("Product") to be free from defects in materials and workmanship during normal use when properly installed and serviced, for a period of three (3) years from date of purchase. This limited warranty is extended only to the ORIGINAL PURCHASER of the Product and is not transferable to any third party, including but not limited to any subsequent purchaser or owner of the Product. This warranty applies only to TOTO Product purchased and installed in North, Central and South America.
2. TOTO's obligations under this warranty are limited to repair, replacement or other appropriate adjustment, at TOTO's option, of the Product or parts found to be defective in normal use, provided that such Product was properly installed, used and serviced in accordance with instructions. TOTO reserves the right to make such inspections as may be necessary in order to determine the cause of the defect. TOTO will not charge for labor or parts in connection with warranty repairs or replacements. TOTO is not responsible for the cost of removal, return and/or reinstallation of the Product.
3. This warranty does not apply to the following items:
 - a. Damage or loss sustained in a natural calamity such as fire, earthquake, flood, thunder, electrical storm, etc.
 - b. Damage or loss resulting from any accident, unreasonable use, misuse, abuse, negligence, or improper care, cleaning, or maintenance of the Product.
 - c. Damage or loss resulting from sediments or foreign matter contained in a liquid soap system.
 - d. Damage or loss resulting from improper installation or from installation of the Product in a harsh and/or hazardous environment, or improper removal, repair or modification of the Product.
 - e. Damage or loss resulting from electrical surges or lightning strikes or other acts which are not the fault of TOTO or which the Product is not specified to tolerate.
 - f. Damage or loss resulting from normal and customary wear and tear, such as gloss reduction, scratching or fading over time due to use, cleaning practices or water or atmospheric conditions, including but not limited to, the use of bleach, alkali, acid cleaners, dry (powder) cleaners or any other abrasive cleaners or the use of metal or nylon scrubbers.
4. In order for this limited warranty to be valid, proof of purchase is required. TOTO encourages warranty registration upon purchase to create a record of Product ownership at <http://www.totousa.com> is required. TOTO encourages registration upon purchase and failure to register will not diminish your limited warranty rights.
5. THIS WARRANTY GIVES YOU SPECIFIC LEGAL RIGHTS. YOU MAY HAVE OTHER RIGHTS WHICH VARY FROM STATE TO STATE, PROVINCE TO PROVINCE OR COUNTRY TO COUNTRY.
6. To obtain warranty repair service under this warranty, you must take the Product or deliver it prepaid to a TOTO service facility together with proof of purchase (original sales receipt) and a letter stating the problem, or contact a TOTO distributor or products service contractor, or write directly to TOTO U.S.A., INC., 1155 Southern Road, Morrow, GA 30260 (888) 295 8134 or (678) 466-1300, if outside the U.S.A. If, because of the size of the Product or nature of the defect, the Product cannot be returned to TOTO, receipt by TOTO of written notice of the defect together with proof of purchase (original sales receipt) shall constitute delivery. In such case, TOTO may choose to repair the Product at the purchaser's location or pay to transport the Product to a service facility.

THIS WRITTEN WARRANTY IS THE ONLY WARRANTY MADE BY TOTO. REPAIR, REPLACEMENT OR OTHER APPROPRIATE ADJUSTMENT AS PROVIDED UNDER THIS WARRANTY SHALL BE THE EXCLUSIVE REMEDY AVAILABLE TO THE ORIGINAL PURCHASER. TOTO SHALL NOT BE RESPONSIBLE FOR LOSS OF THE PRODUCT OR FOR OTHER INCIDENTAL, SPECIAL OR CONSEQUENTIAL DAMAGES OR EXPENSES INCURRED BY THE ORIGINAL PURCHASER, OR FOR LABOR OR OTHER COSTS DUE TO INSTALLATION OR REMOVAL, OR COSTS OF REPAIRS BY OTHERS, OR FOR ANY OTHER EXPENSE NOT SPECIFICALLY STATED ABOVE. IN NO EVENT WILL TOTO'S RESPONSIBILITY EXCEED THE PURCHASE PRICE OF THE PRODUCT. EXCEPT TO THE EXTENT PROHIBITED BY APPLICABLE LAW, ANY IMPLIED WARRANTIES, INCLUDING THAT OF MERCHANTABILITY OR FITNESS FOR USE OR FOR A PARTICULAR PURPOSE, ARE EXPRESSLY DISCLAIMED. SOME STATES DO NOT ALLOW LIMITATIONS ON HOW LONG AN IMPLIED WARRANTY LASTS, OR THE EXCLUSION OR LIMITATION OF INCIDENTAL OR CONSEQUENTIAL DAMAGES, SO THE ABOVE LIMITATION AND EXCLUSION MAY NOT APPLY TO YOU.

TABLA DE CONTENIDO

¡Gracias por elegir TOTO!.....8	Piezas Incluidas.....9
Cuidado y Limpieza.....8	Procedimiento de Instalación.....10
Advertencias.....8	Garantía.....13
Antes de la Instalación.....8	Bosquejo.....26
HerramientasQueVaANecesitar.....9	

¡GRACIAS POR ELEGIR TOTO!

La misión de TOTO es proporcionar al mundo estilos de vida saludables, higiénicos y más cómodos. Diseñamos cada producto con el equilibrio de forma y función como principio rector. Felicidades por su elección.

CUIDADO Y LIMPIEZA

Su nuevo grifo está diseñado para años de rendimiento sin problemas. Mantenga su aspecto como nuevo limpiando periódicamente con jabón suave, enjuague bien con agua tibia y seque con un paño limpio y suave. No use limpiadores abrasivos, lana de acero o productos químicos agresivos, ya que éstos opacarán el acabado. El incumplimiento de estas instrucciones puede anular la garantía

ADVERTENCIAS

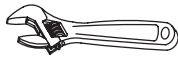
Para un funcionamiento seguro del grifo, tenga en cuenta lo siguiente:

- Presión operacional:
Presión mínima 20 psi (138 kPa), dinámica
Presión máxima 80 psi (551 kPa), estático
- No use el producto a una temperatura ambiente inferior a 32° F (0° C)

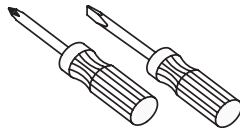
ANTES DE LA INSTALACIÓN

- Observe todos los códigos de plomería locales.
- Antes de instalar el grifo, asegúrese de enjuagar a fondo los tubos de suministro de suciedad y residuos.
- Asegúrese de que el suministro de agua esté cerrado en la válvula de cierre.
- Lea estas instrucciones cuidadosamente para asegurar una instalación correcta.
- TOTO se reserva el derecho de actualizar el diseño del producto sin previo aviso.
- El tubo de conexión no está incluido. Compre el modelo de tubo de conformidad con el ancho de su lavabo.

HERRAMIENTAS QUE VA A NECESITAR



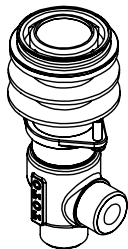
Llave
Ajustable



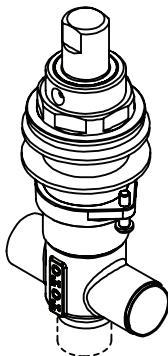
Destornilladores

PIEZAS INCLUIDAS

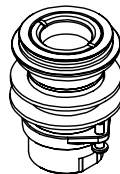
Conjunto de válvula
(2)



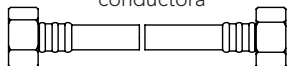
Conjunto del
desviador (1)



Tubo de montaje para
ducha manual
(1, solo TBN01202)



Manguera
conductora



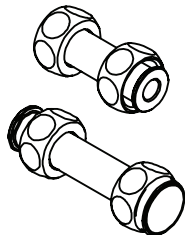
Manguera de
ducha manual



ESPAÑOL

PARTES REQUERIDAS - VENDIDO POR SEPARADO

Tubo de conexión



Junta
(2, azul)

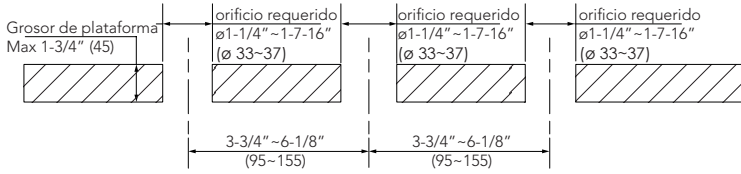


TABLA 1

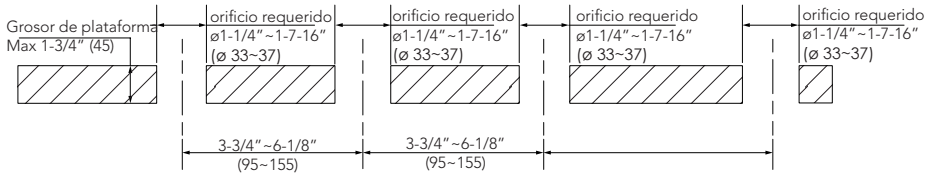
Extensión	Modelo
7-1/2" ~8-1/4" (200 ± 10 mm)	TBN01011U
8-1/4" ~9-1/16" (220 ± 10 mm)	TBN01012U
9-1/16" ~9-13/16" (240 ± 10 mm)	TBN01013U
9-13/16" ~10-5/8" (260 ± 10 mm)	TBN01014U
10-5/8" ~11-3/8" (280 ± 10 mm)	TBN01015U
11-3/8" ~12-3/16" (300 ± 10 mm)	TBN01016U

PROCEDIMIENTO DE INSTALACIÓN

Preparación de orificios para llave para tina romana de 3 orificios / TBN01201



Preparación de orificios para llave para tina romana de 4 orificios / TBN01202



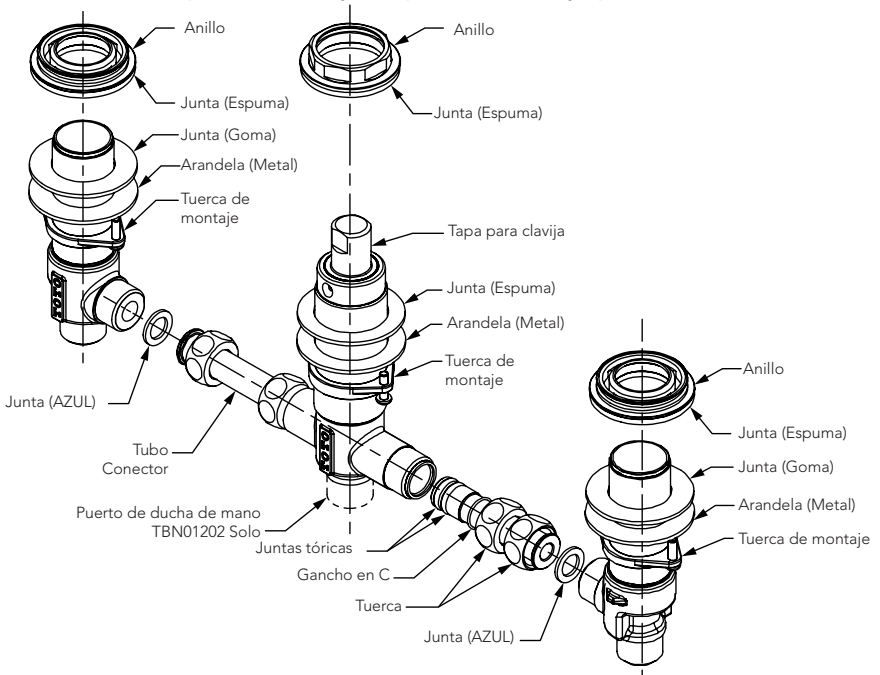
Agujero de montaje
en ducha a mano

Válvulas

1. Quite los anillos de las válvulas (caliente y fría) y el conjunto del desviador.

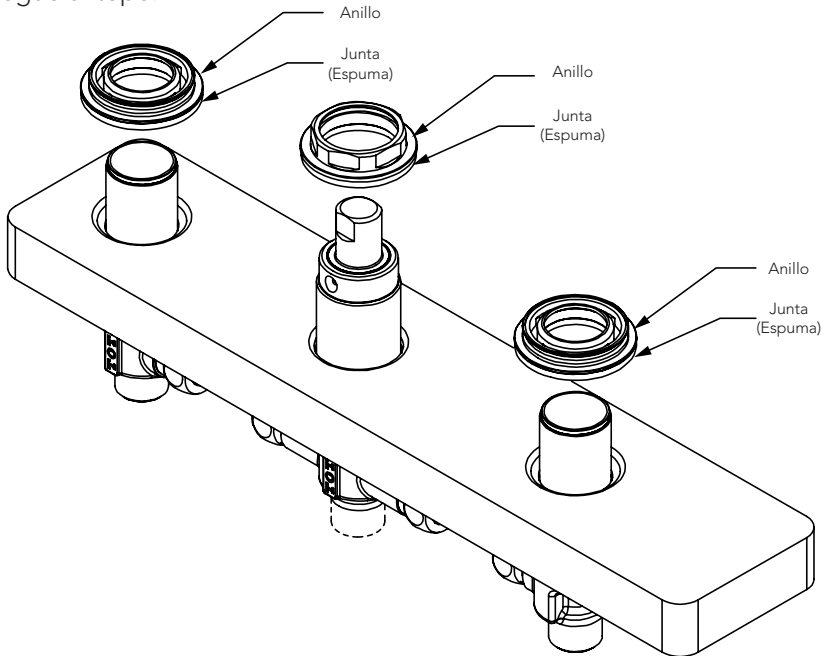
Conecte las válvulas y el conjunto del desviador mediante los tubos de conexión (VENDIDOS POR SEPARADO, ver Tabla 1 para detalles) con junta (azul) provista como se muestra.

Apriete las tuercas en los tubos de conexión hasta que queden ligeramente flojas (necesitan capacidad de ajuste para el montaje posterior).



PROCEDIMIENTO DE INSTALACIÓN

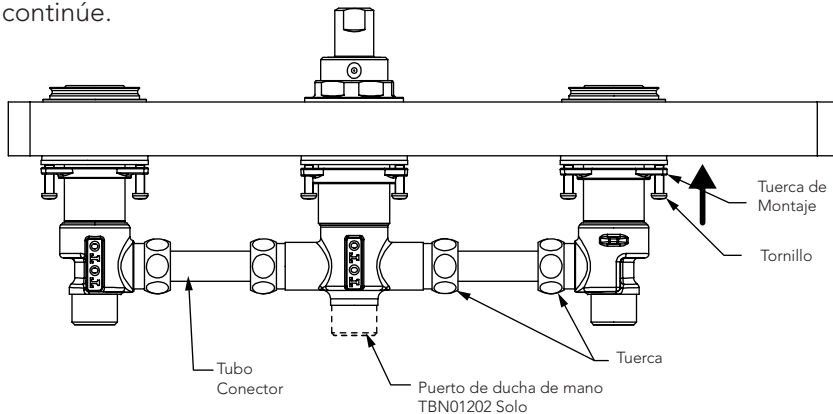
2. Pase las válvulas y el conjunto del desviador a través del orificio de montaje. Sujete el anillo a las válvulas y al conjunto del desviador hasta que llegue al tope.



3. Fije las válvulas y el conjunto del desviador. Para ello, enrosque la tuerca de montaje hasta las válvulas. De igual manera, ajuste los tornillos de retención para asegurarlos. Para finalizar, apriete las tuercas del tubo de conexión.

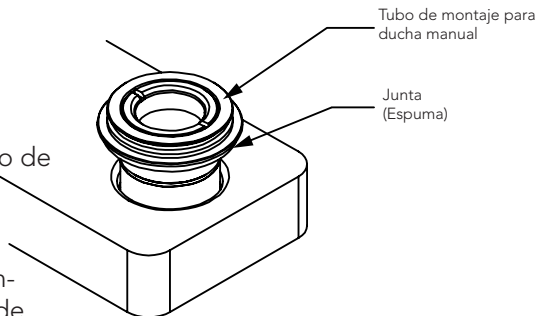
Se ha completado el montaje de TBN01201 (llave para tina romana de 3 orificios).

Si está montando una TBN01202 (llave para tina romana de 4 orificios), continúe.



Montaje de ducha manual (TBN01202)

1. Pase el tubo de montaje de la ducha manual a través del orificio de montaje desde la parte superior.

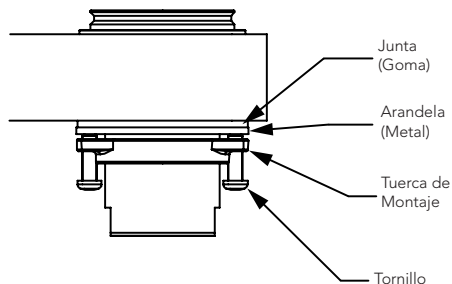


2. Inserte la junta (goma), la arandela y la tuerca de montaje desde el lado inferior.

Fije el tubo de montaje. Para ello, enrosque la tuerca de montaje en el tubo hasta que esté ajustada.

De igual manera, ajuste los tornillos de retención para asegurarlos.

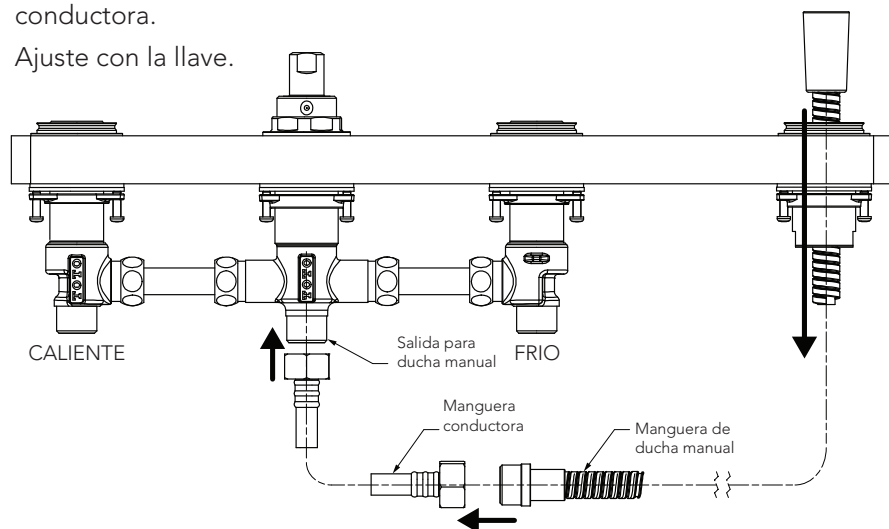
¡No ajuste en exceso!



3. Sujete la manguera conductora hasta la apertura de la parte inferior del desviador.

Pase la manguera de la ducha manual a través del montaje de ducha manual desde la parte inferior y conéctela a la manguera conductora.

Ajuste con la llave.



4. Deje la clavija del desviador en el lugar mientras lleva a cabo la prueba de fuga. Se recomienda la construcción del panel de acceso en la tina circundante para futuras reparaciones.

1. TOTO garantiza que sus válvulas de descarga electrónica, grifos y dispensadores de jabón ("Producto") están libres de defectos en los materiales y mano de obra durante el uso normal cuando se instala y se mantiene de manera adecuada, por un período de tres (3) años a partir de la fecha de adquisición. Esta garantía limitada se extiende solamente al COMPRADOR ORIGINAL del Producto y no es transferible a terceros, incluyendo pero no taxativamente cualquier comprador o propietario subsecuente del Producto. Esta garantía se aplica solamente al producto TOTO adquirido e instalado en América del Norte, Central y Sur.
2. Las obligaciones de TOTO conforme a esta garantía se limitan a la reparación, reemplazo u otro ajuste apropiado, a discreción de TOTO, del Producto o las piezas que resulten defectuosas en su uso normal, siempre que dicho Producto fuera instalado, utilizado y mantenimiento adecuadamente en consonancia a las instrucciones. TOTO se reserva el derecho de realizar tantas inspecciones como sean necesarias para determinar la causa del defecto. TOTO no cobrará por la mano de obra o piezas con respecto a las reparaciones o reemplazos de la garantía. TOTO no es responsable del costo de la retirada, devolución o reinstalación del Producto.
3. Esta garantía no se aplica a los siguientes puntos:
 - a. Daños o pérdidas resultantes de una calamidad natural como incendio, terremoto, inundación, truenos, tormenta eléctrica, etc.
 - b. Daños o pérdidas resultantes de cualquier accidente, uso irrazonable, uso indebido, abuso, negligencia, o cuidado inadecuado, limpieza o mantenimiento del Producto.
 - c. Daños o pérdidas resultantes de los sedimentos o cuerpos extraños en un sistema de jabón líquido.
 - d. Daños o pérdidas resultantes de una instalación incorrecta o de la instalación del Producto en un ambiente áspero o peligroso, o retirada, reparación o modificación inadecuada del Producto.
 - e. Daños o pérdidas resultantes de sobrecargas eléctricas o rayos u otros actos que no sean responsabilidad de TOTO o que el Producto no es especificado para tolerar.
 - f. Daños o pérdidas resultantes del desgaste normal y habitual, como pérdida de brillo, rayado o desvanecimiento con el tiempo debido al uso, prácticas de limpieza, condiciones atmosféricas o agua, incluyendo pero no taxativamente, el uso de lejía, alcalinos, limpiadores ácidos, limpiadores secos (polvo) o limpiadores abrasivos o el uso de depuradores de metal o nylon.
4. Con el fin de que esta garantía limitada sea válida, se requiere una prueba de compra. TOTO le aconseja el registro de la garantía al momento de la compra para crear un registro de la propiedad del Producto en <http://www.totousa.com>. El registro del producto es completamente voluntario y no hacerlo no disminuirá los derechos de su garantía limitada.
5. ESTA GARANTÍA LE OTORGA DERECHOS LEGALES ESPECÍFICOS. PUEDE TENER OTROS DERECHOS QUE VARIAN ENTRE ESTADOS, PROVINCIAS O PAÍSES.
6. A fin de obtener el servicio de reparación de la garantía en virtud de esta garantía, deberá llevar el producto o entregarlo prepago a un servicio técnico de TOTO junto con el comprobante de compra (recibo de venta original) y una carta que indique el problema, o póngase en contacto con un distribuidor o contratista de servicio de productos de TOTO o bien escriba directamente a TOTO U.S.A., INC., 1155 Southern Road, Morrow, GA 30260 (888) 295 8134 o (678) 466-1300, si no se encuentra en los Estados Unidos. Si, debido al tamaño del Producto o a la naturaleza del defecto, el Producto no se puede devolver a TOTO, el recibo de TOTO del aviso por escrito del defecto junto con el comprobante de compra (recibo de venta original) constituirá la entrega. En tal caso, TOTO puede optar por reparar el Producto en el lugar del comprador o pagar para transportar el Producto a un servicio técnico.

ESTA GARANTÍA POR ESCRITO ES LA ÚNICA GARANTÍA REALIZADA POR TOTO. LA REPARACIÓN, REEMPLAZO U OTRO AJUSTE ADECUADO, TAL COMO APARECE EN ESTA GARANTÍA SERÁ EL ÚNICO RECURSO DISPONIBLE PARA EL COMPRADOR ORIGINAL. TOTO NO SERÁ RESPONSABLE DE LA PÉRDIDA DEL PRODUCTO O DE OTROS DAÑOS INCIDENTALES, ESPECIALES O CONSECUENCIALES O GASTOS INCURRIDOS POR EL COMPRADOR ORIGINAL, O DE LA MANO DE OBRA U OTROS COSTOS RELACIONADOS CON LA INSTALACIÓN O RETIRADA, O COSTOS DE REPARACIONES REALIZADOS POR OTROS O DE NINGÚN OTRO GASTO QUE NO SE HUBIERA ESPECIFICADO ANTERIORMENTE. EN NINGÚN CASO LA RESPONSABILIDAD DE TOTO EXCEDERÁ EL PRECIO DE COMPRA DEL PRODUCTO. SALVO DISPOSICIÓN LEGAL CONTRARIA, TODA GARANTÍA IMPLÍCITA, QUE INCLUYE LA DE COMERCIABILIDAD O IDONEIDAD PARA USO O PARA UN PROPÓSITO PARTICULAR, ESTÁ EXPRESAMENTE PROHIBIDA. ALGUNOS ESTADOS NO PERMITEN LIMITACIONES SOBRE LA DURACIÓN DE UNA GARANTÍA IMPLÍCITA, O LA EXCLUSIÓN O LIMITACIÓN DE DAÑOS INCIDENTALES O CONSECUENTES, POR ESO LA LIMITACIÓN Y EXCLUSIÓN ANTERIORES PUEDEN NO APLICARSE EN ESTE CASO.

TABLE DES MATIÈRES

Mercid'avoirchoisiTOTO!.....	14	Pièces incluses.....	15
Nettoyage.....	14	ProcédureD'Installation.....	16
Avertissements.....	14	Garantie.....	19
Avantl'installation.....	14	Dimensions Brutes.....	26
OutillageNécessaires.....	15		

MERCI D'AVOIR CHOISI TOTO!

La mission de TOTO est de fournir au monde des modes de vie sains, hygiéniques et plus confortables. Nous concevons chaque produit avec l'équilibre entre la forme et la fonction comme principe directeur. Félicitations pour votre choix.

NETTOYAGE

Votre nouveau robinet est conçu pour des années de performance sans problème. Gardez l'aspect neuf en le nettoyant périodiquement avec un savon doux, en le rinçant abondamment à l'eau tiède et en le séchant avec un chiffon propre et doux. N'utilisez pas de nettoyeurs abrasifs, de laine d'acier ou de produits chimiques agressifs, car cela ternirait la finition. Le non-respect de ces instructions peut annuler votre garantie.

AVERTISSEMENTS

Pour un fonctionnement sûr du robinet, veuillez observer ce qui suit:

- Pression de fonctionnement:
Pression minimum 20 psi (138 kPa), dynamique
Pression maximum 80 psi (551 kPa), statique
- Ne pas utiliser le produit à une température ambiante inférieure à 32° F (0° C)

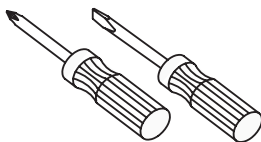
AVANT L'INSTALLATION

- Respectez tous les codes de plomberie locaux.
- Avant d'installer le robinet, assurez-vous de bien rincer les tuyaux d'alimentation de la saleté et des débris.
- Assurez-vous que l'alimentation en eau est coupée à la vanne d'arrêt.
- Lisez attentivement ces instructions pour assurer une installation correcte.
- TOTO se réserve le droit de mettre à jour la conception du produit sans préavis.
- Le tuyau de raccordement n'est pas inclus. Veuillez acheter le modèle de tuyau qui convient à votre lavabo.

OUTILLAGE NÉCESSAIRES



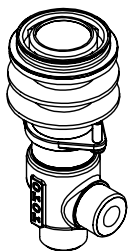
Clé
Réglable



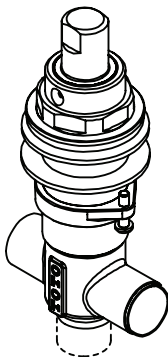
Tournevis

PIÈCES INCLUSES

Assemblage de
la vanne (2)



Ensemble de
dérivation (1)



Tuyau de montage de
la douche à main.
(1, TBN01202 only)



Tuyau flexible
d'amenée



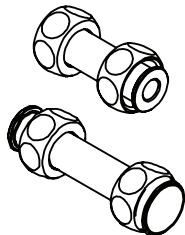
Tuyau flexible de
douche à main



FRANÇAIS

PIÈCES REQUISES - VENDU SÉPARÉMENT

Tuyau de raccordement



Joint
(2, bleu)



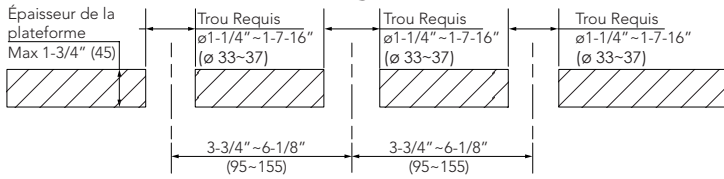
TABLEAU 1

Envergure	Modèle
7-1/2" ~ 8-1/4" (200 ± 10 mm)	TBN01011U
8-1/4" ~ 9-1/16" (220 ± 10 mm)	TBN01012U
9-1/16" ~ 9-13/16" (240 ± 10 mm)	TBN01013U
9-13/16" ~ 10-5/8" (260 ± 10 mm)	TBN01014U
10-5/8" ~ 11-3/8" (280 ± 10 mm)	TBN01015U
11-3/8" ~ 12-3/16" (300 ± 10 mm)	TBN01016U

PROCÉDURE D'INSTALLATION

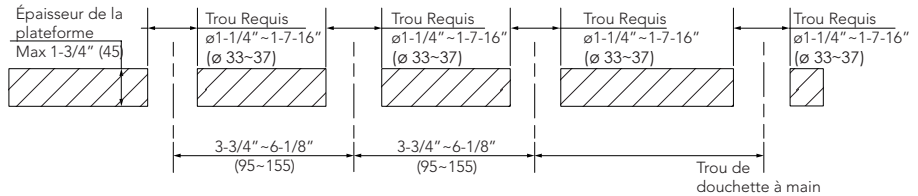
Préparation du trou

Pour une robinetterie de baignoire romaine à trois trous / TBN01201



Préparation du trou

Pour une robinetterie de baignoire romaine à quatre trous / TBN01202

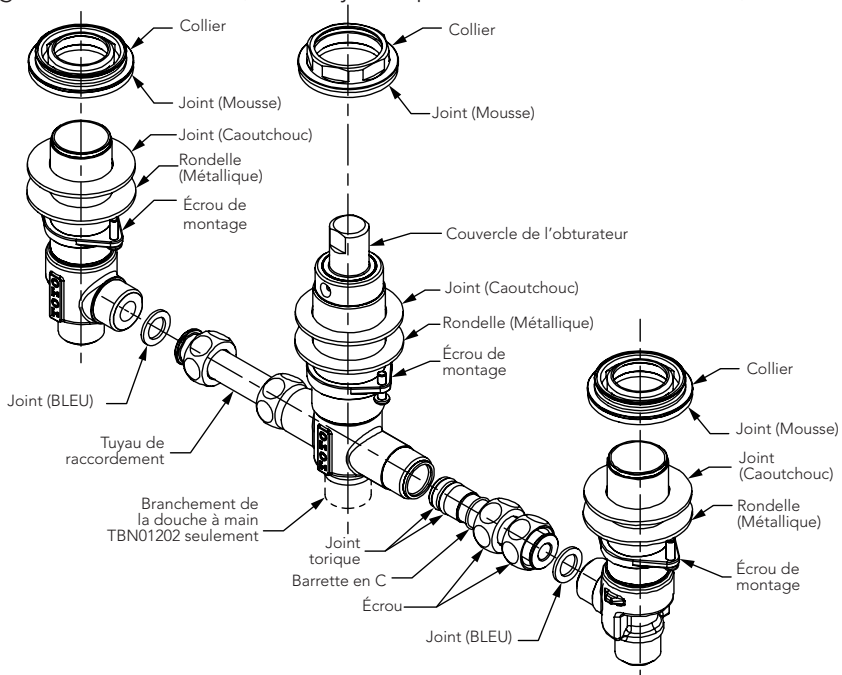


Vannes

1. Retirez les colliers des vannes (eau chaude et eau froide) et de l'ensemble de dérivation.

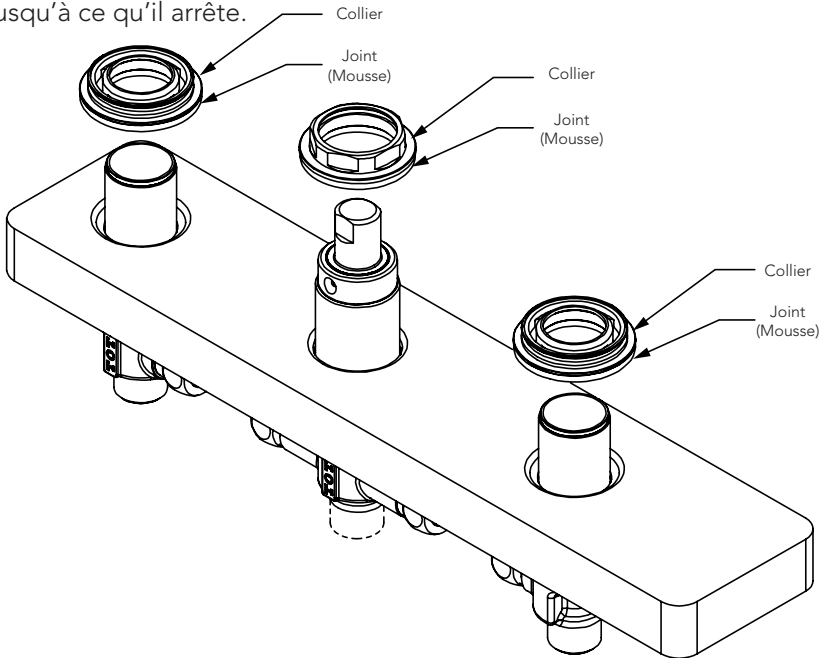
Raccordez les vannes et l'ensemble de dérivation à l'aide des tuyaux de raccordement (VENDU SÉPARÉMENT, voir Tableau 1) avec joint (bleu) à condition de comme illustré.

Serrez les écrous sur les tuyaux de raccordement jusqu'à ce qu'ils soient légèrement desserrés (seront ajustés pour l'installation ultérieure).



PROCÉDURE D'INSTALLATION

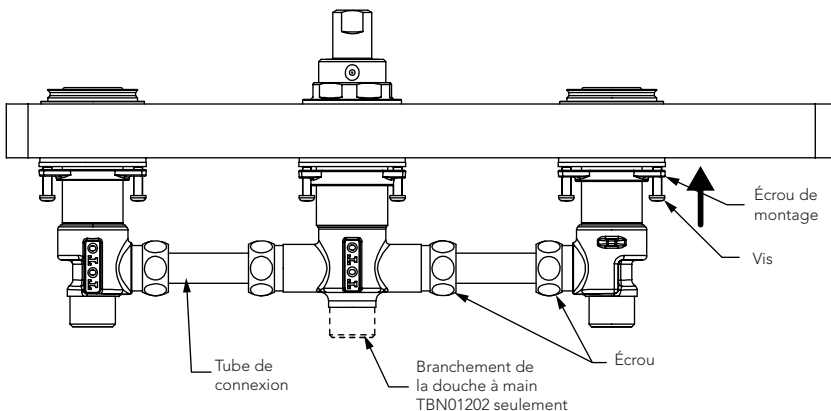
2. Faites passer les vannes et l'ensemble de dérivation à travers les trous d'installation. Serrez le collier aux vannes et à l'ensemble de dérivation jusqu'à ce qu'il arrête.



3. Fixez les vannes et l'ensemble de dérivation en vissant l'écrou de montage sur les vannes. Serrez également les vis de retenue pour les fixer. Finissez de serrer les écrous du tube de raccordement.

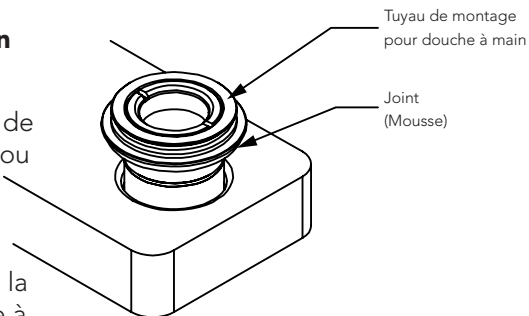
L'installation du TBN01201 (robinetterie de baignoire romaine à trois trous) est maintenant terminée.

Si vous allez installer le TBN01202 (robinetterie de baignoire romaine à quatre trous), veuillez poursuivre.



Montage de la douche à main (TBN01202)

1. Passez le tuyau de montage de la douche à main à travers le trou d'installation depuis le haut.

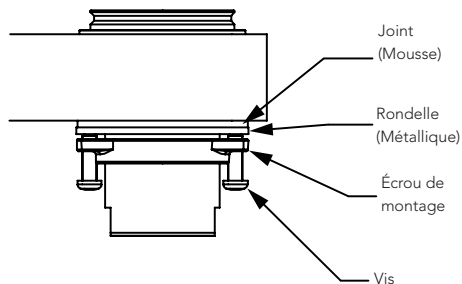


2. Insérez le joint (caoutchouc), la rondelle et l'écrou de montage à partir du côté inférieur.

Fixez le tuyau de montage en visant l'écrou de montage sur le tuyau jusqu'à ce qu'il soit serré à la main.

Serrez également les vis de retenue pour les fixer.

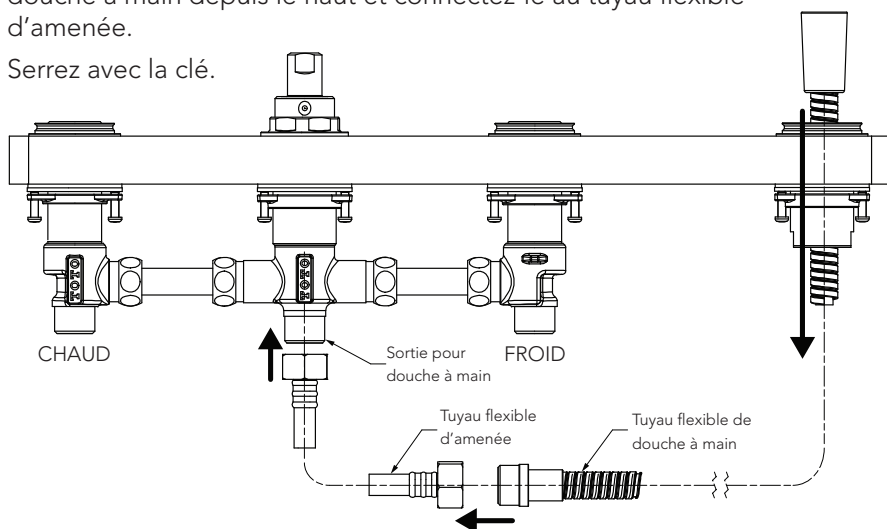
Ne serrez pas excessivement!



3. Serrez le tuyau flexible d'amenée à l'ouverture inférieure de la dérivation.

Passez le tuyau de la douche à main à travers le montage de la douche à main depuis le haut et connectez-le au tuyau flexible d'amenée.

Serrez avec la clé.



4. Laissez le raccord de dérivation en place pendant que vous effectuez un test de fuite.

La construction d'un panneau d'accès dans le bain avoisinant pour un entretien futur est recommandée.

1. TOTO garantit que ses robinets de chasse électroniques, robinets et distributeurs de savon (« produit ») sont exempts de défauts de matériaux et de fabrication pendant l'utilisation normale lorsqu'il sont correctement installés et entretenus, pour une durée de trois (3) ans à partir de la date d'achat. Cette garantie limitée est seulement offerte à l'ACHETEUR ORIGINAL du produit et n'est pas transférable à un tiers, y compris mais non de façon limitative tout acheteur ou propriétaire ultérieur du produit. Cette garantie s'applique uniquement aux produits de TOTO achetés et installés en Amérique du Nord, Centrale et du Sud.
2. Les obligations de TOTO en vertu de cette garantie sont limitées à la réparation, au remplacement ou à l'ajustement approprié, à la discrétion de TOTO, du produit ou des pièces défectueuses pendant l'utilisation normale, à condition qu'un tel produit soit correctement installé, utilisé et entretenu selon les instructions. TOTO se réserve le droit d'effectuer toute inspection jugée nécessaire dans le but de déterminer la cause du défaut. TOTO ne facturera pas la main-d'oeuvre ou les pièces relatives à des réparations ou remplacements sous garantie. TOTO n'est pas responsable du coût du retrait, du retour et/ou de la réinstallation du produit.
3. Cette garantie ne s'applique pas aux éléments suivants :
 - a. Dommage ou perte résultant d'une catastrophe naturelle comme un incendie, un tremblement de terre, une inondation, la foudre, un orage électrique, etc.
 - b. Dommage ou perte résultant de tout accident, de toute utilisation non raisonnable, incorrecte, abusive ou négligente, ou de soins, de nettoyage ou d'entretien inappropriés du produit.
 - c. Dommage ou perte résultant des sédiments ou des corps étrangers présents dans un système de savon liquide.
 - d. Dommage ou perte résultant de l'installation inappropriée ou de l'installation du produit dans un environnement rude et/ou dangereux, ou le retrait, la réparation ou la modification inapproprié(e) du produit.
 - e. Dommage ou perte résultant de surtensions électriques, de la foudre ou d'autres actes qui ne constituent pas la faute de TOTO ou que le produit n'est pas conçu pour tolérer.
 - f. Dommage ou perte résultant de l'usure normale et habituelle, comme la réduction de la brillance, les rayures ou la décoloration au fil du temps dues à l'usure, les pratiques de nettoyage ou l'eau ou les conditions atmosphériques, y compris mais non de façon limitative, l'utilisation de javellisants, d'alcalis, de nettoyeurs acides, de nettoyeurs secs (en poudre) ou de tout autre nettoyeur abrasif, ou l'utilisation de brosses en nylon ou en métal.
4. Pour que cette garantie limitée soit valide, une preuve d'achat est nécessaire. TOTO vous encourage d'enregistrer la garantie à l'achat pour créer une trace de la propriété du produit à <http://www.totousa.com>. L'enregistrement du produit est complètement volontaire et le défaut d'enregistrement ne diminue pas vos droits de garantie limitée.
5. CETTE GARANTIE VOUS DONNE DES DROITS LÉGAUX SPÉCIFIQUES. VOUS POURRIEZ AVOIR D'AUTRES DROITS VARIANT D'UN ÉTAT À L'AUTRE, D'UNE PROVINCE À L'AUTRE OU D'UN PAYS À L'AUTRE.
6. Pour obtenir une réparation sous garantie, vous devez emmener le produit ou le faire livrer en port payé à un centre de service TOTO avec une preuve d'achat (reçu d'achat original) et une lettre expliquant le problème, ou contacter un distributeur de TOTO ou un prestataire de service pour les produits, ou écrire directement à TOTO U.S.A., INC., 1155 Southern Road, Morrow, GA 30260 ou appeler (888) 295 8134 ou (678) 466-1300, si vous vous trouvez hors des États-Unis. S'il est impossible de retourner le produit à TOTO en raison de sa taille ou de la nature du défaut, la réception par TOTO d'un avis écrit du défaut accompagné de la preuve d'achat (reçu d'achat original) constitue la livraison. En pareil cas, TOTO pourrait choisir de réparer le produit sur le lieu où se trouve l'acheteur ou de payer le transport du produit vers un centre de service.

CETTE GARANTIE ÉCRITE CONSTITUE LA SEULE GARANTIE OFFERTE PAR TOTO. TOUTE RÉPARATION, TOUT REMPLACEMENT OU TOUT AUTRE AJUSTEMENT NÉCESSAIRE COUVERT PAR CETTE GARANTIE SERA LA SOLUTION EXCLUSIVE À LA DISPOSITION DE L'ACHETEUR ORIGINAL. TOTO N'EST PAS RESPONSABLE DE LA PERTE DU PRODUIT OU D'AUTRES DÉPENSES OU DOMMAGES ACCIDENTELS, PARTICULIERS OU CONSÉCUTIFS OCCASIONNÉS PAR L'ACHETEUR ORIGINAL, OU DE LA MAIN-D'OEUVRE OU DES AUTRES FRAIS DUS À L'INSTALLATION OU AU RETRAIT, OU DES FRAIS DE RÉPARATION PAR DES TIERS, OU DE TOUTE AUTRE DÉPENSE QUI N'EST PAS EXPRESSÉMENT MENTIONNÉE CI-DESSUS. EN AUCUNE CIRCONSTANCE LA RESPONSABILITÉ DE TOTO NE SERA SUPÉRIEURE AU PRIX D'ACHAT DU PRODUIT. SAUF DANS LA MESURE OÙ CELA EST INTERDIT PAR LA LOI EN VIGUEUR, TOUTE GARANTIE IMPLICITE, Y COMPRIS CELLE DE VALEUR MARCHANDE OU D'ADAPTATION À UN USAGE OU UN EMPLOI PARTICULIER, EST EXPRESSÉMENT EXCLUE. CERTAINS ÉTATS N'AUTORISENT PAS DE LIMITATIONS SUR LA DURÉE DE LA GARANTIE IMPLICITE OU L'EXCLUSION OU LA LIMITATION DES DOMMAGES INDIRECTS OU CONSÉCUTIFS; IL EST DONC POSSIBLE QUE LA LIMITATION ET L'EXCLUSION SUSMENTIONNÉES NE S'APPLIQUENT PAS À VOUS.

TABELA DE CONTEÚDO

Obrigado por Escolher TOTO!.....	20	Pecas Incluídas.....	21
Cuidados e Limpeza.....	20	Procedimento de instalação.....	22
Atenção.....	20	Garantia.....	25
Antes da Instalação.....	20	Dimensões Aproximadas.....	26
Ferramentas que Voce Precisar.....	21		

OBRIGADO POR ESCOLHER O TOTO!

A missão da TOTO é proporcionar ao mundo estilos de vida saudáveis, higiênicos e mais confortáveis. Nós projetamos todos os produtos com o equilíbrio da forma e funcionamos como um princípio orientador. Parabéns pela sua escolha.

CUIDADOS E LIMPEZA

Seu novo faucet foi projetado para anos de desempenho sem problemas. Mantenha-o novo, limpando-o periodicamente com sabão neutro, enxaguando bem com água morna e secando com um pano limpo e macio. Não use produtos de limpeza abrasivos, lãs de aço ou produtos químicos agressivos, pois isso suaviza o acabamento. O não cumprimento destas instruções pode anular a sua garantia

ATENÇÃO

Para uma operação segura da faucet, observe o seguinte:

- Pressão de operação:
Pressão Mínima 20 psi (138 KPa), dinâmico
Pressão máxima 80 psi (551 KPa), estático
- Não use o produto a uma temperatura ambiente abaixo de 32° F (0° C)

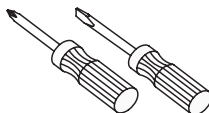
ANTES DA INSTALAÇÃO

- Observe todos os códigos locais de encanamento.
- Antes de instalar a torneira, certifique-se de esvaziar completamente os tubos de sujidade e detritos.
- Verifique se o fornecimento de água está desligado na válvula de parada.
- Leia atentamente estas instruções para garantir uma instalação adequada.
- A TOTO reserva-se o direito de atualizar o design do produto sem aviso prévio.
O tubo de conexão NÃO ESTÁ INCLUÍDO. Por favor, compre o modelo de tubo na Tabela 1 de acordo com o seu tamanho de lavatório.

FERRAMENTAS QUE VOCE PRECISARA



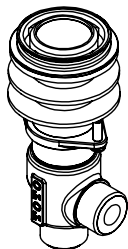
Chave de Boca Ajustável



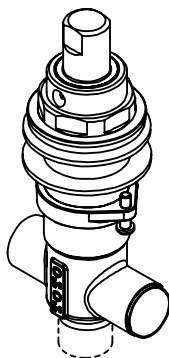
Chaves de Fenda

PEÇAS INCLUIDAS

Conjunto de válvulas (2)



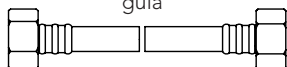
Conjunto do derivador (1)



Tubo de montagem para chuveiro de mão (1, somente TBN01202)



Mangueira-guia

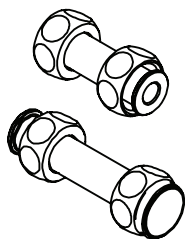


Mangueira do chuveiro de mão



PEÇAS NECESSÁRIAS - VENDIDO SEPARADAMENTE

Tubo de conexão



Junta (2, AZUL)

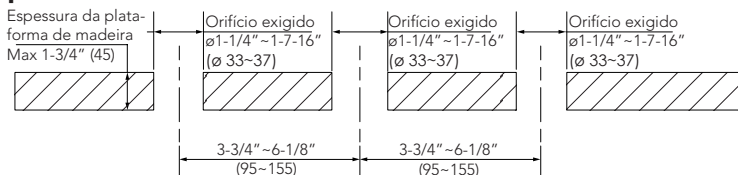


TABELA 1

Amplitude	Modelo
7-1/2" ~ 8-1/4" (200 ± 10 mm)	TBN01011U
8-1/4" ~ 9-1/16" (220 ± 10 mm)	TBN01012U
9-1/16" ~ 9-13/16" (240 ± 10 mm)	TBN01013U
9-13/16" ~ 10-5/8" (260 ± 10 mm)	TBN01014U
10-5/8" ~ 11-3/8" (280 ± 10 mm)	TBN01015U
11-3/8" ~ 12-3/16" (300 ± 10 mm)	TBN01016U

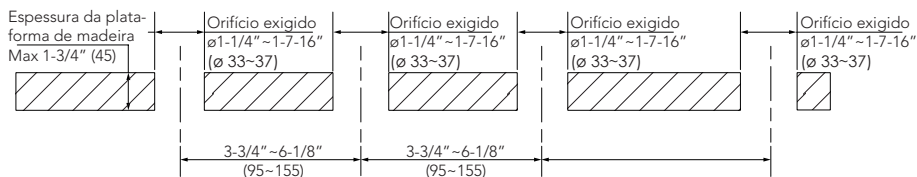
Preparação do orifício

para a torneira da cuba romana de 3 orifícios / TBN01201



Preparação do orifício

Para a torneira de banheira romana de 4 orifícios / TBN01202



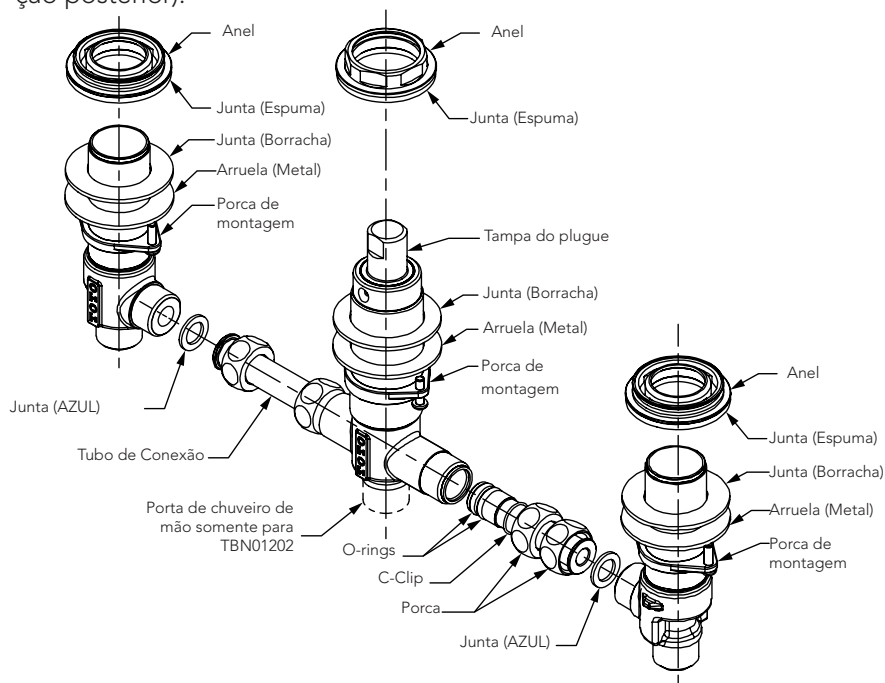
Buraco de montagem
no chuveiro de mão

Válvulas

1. Retire os anéis das válvulas (quente e frio) e do conjunto do derivador.

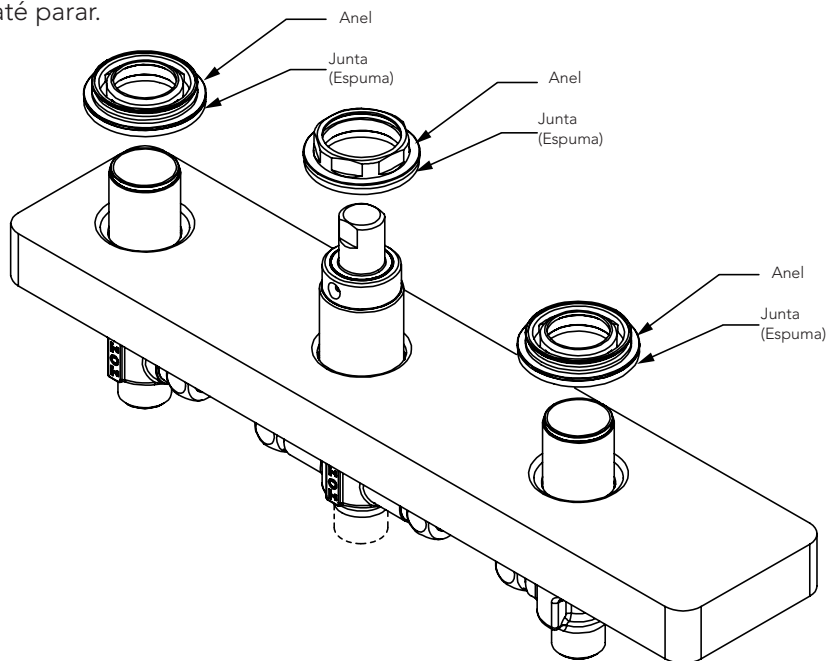
Conecte as válvulas e o conjunto do derivador usando tubos de conexão com junta (azul) conforme é mostrado.

Aperte as porcas nos tubos de conexão (vendido separadamente, ver tabela 1) até ficarem ligeiramente soltas (precisam ser ajustadas para instalação posterior).



PROCEDIMENTO DE INSTALAÇÃO

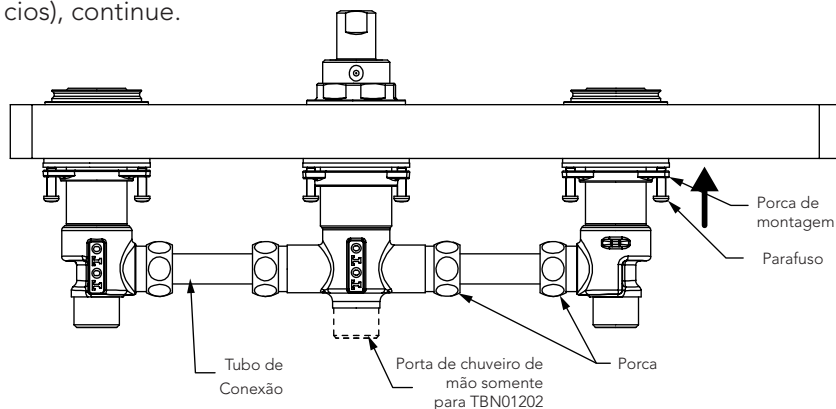
2. Passe as válvulas e o conjunto do derivador para cima através dos orifícios de instalação. Aperte o anel nas válvulas e no conjunto do derivador até parar.



3. Fixe as válvulas e o conjunto do derivador rosqueando para cima a porca de montagem nas válvulas. Aperte os parafusos de retenção por igual para fixar. Termine de apertar as porcas do tubo de conexão.

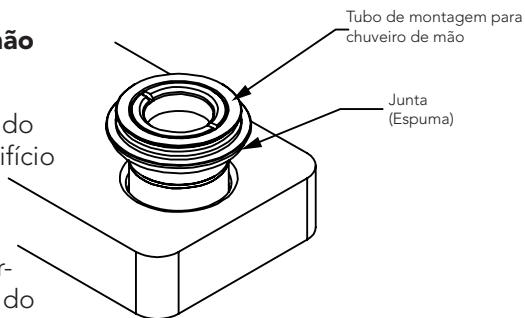
A instalação do TBN01201 (torneira da banheira romana de 3 orifícios) agora está concluída.

Se estiver instalando o TBN01202 (torneira da banheira romana de 4 orifícios), continue.



Montagem de chuveiro de mão (TBN01202)

1. Passe o tubo de montagem do chuveiro de mão através do orifício de instalação do topo.

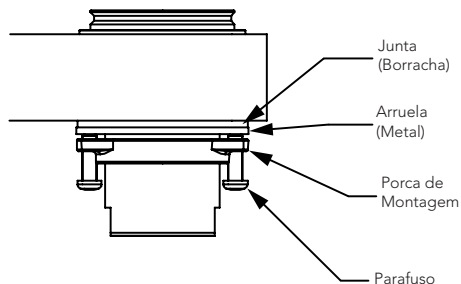


2. Insira a junta (borracha), a arruela e a porca de montagem do lado inferior.

Fixe a válvula rosqueando a porca de montagem para cima até o tubo até ficar apertada.

Aperte os parafusos de retenção por igual para garantir.

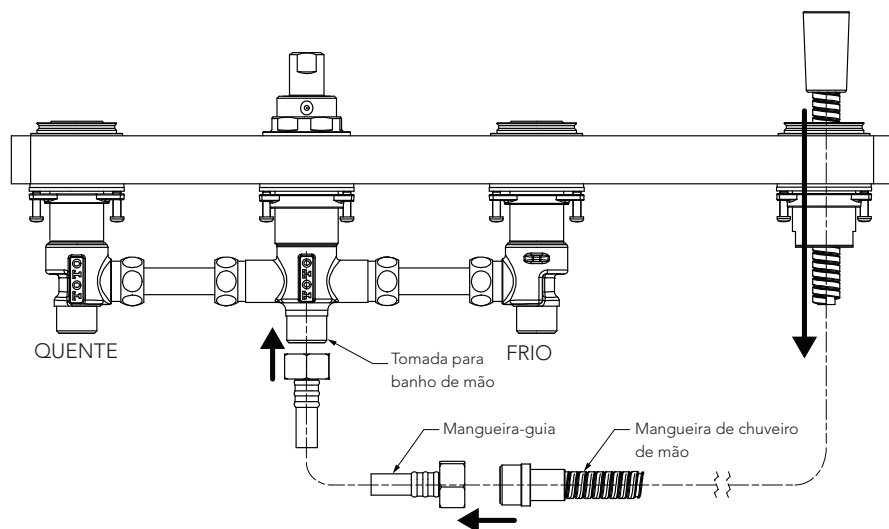
Não aperte demais!



3. Aperte a mangueira do líder na abertura inferior do derivador.

Passa a mangueira do chuveiro de mão pela a montagem do chuveiro de mão desde a parte superior e conecte à mangueira-guia.

Aperte com a chave inglesa.



4. Deixe a tomada do derivador no lugar enquanto efetua testes de vazamento.

A construção do painel de acesso na banheira ao redor para uso futuro é recomendável.

TOTO DO BRASIL DISTRIBUIÇÃO E COMÉRCIO, LTDA.

GARANTIA LIMITADA DE TRÊS ANOS

A garantia se aplica somente às Válvulas de Descarga Eletrônicas, Torneiras e Distribuidores de Sabão.

1. A TOTO garante suas válvulas de descarga eletrônicas, torneiras e dispensadores de sabão ("Produto") contra defeitos de material e de fabricação durante o uso normal quando instalados e submetidos à manutenção adequada, por um período de três (3) anos à partir da data da compra. Esta garantia limitada é estendida apenas ao COMPRADOR ORIGINAL do Produto e não é transferível a terceiros, incluindo, mas não limitado a, qualquer comprador ou proprietário subsequente do Produto. Esta garantia se aplica somente a Produtos da TOTO comprados e instalados no Brasil.
2. As obrigações da TOTO sob esta garantia estão limitadas a reparos, substituições ou outros ajustes apropriados, a critério da TOTO, do Produto ou de peças que apresentem defeitos durante o uso normal, contanto que tal Produto tenha sido instalado, usado e submetido à manutenção adequada de acordo com as instruções. A TOTO se reserva o direito de realizar tais inspeções conforme necessário para determinar a causa do defeito. A TOTO não cobrará pela mão de obra ou por peças relacionadas a reparos ou substituições em garantia. A TOTO não é responsável pelo custo de remoção, devolução e/ou reinstalação do Produto.
3. Esta garantia não se aplica aos seguintes itens:
 - a. Danos ou perdas sofridos em desastres naturais como incêndios, terremotos, enchentes, trovoadas, tempestades elétricas etc.
 - b. Danos ou perdas resultantes de quaisquer acidentes, uso excessivo, uso indevido, abuso, negligência ou de cuidados, limpeza ou manutenção inadequada do Produto.
 - c. Danos ou perdas resultantes de sedimentos ou corpos estranhos contidos em um sistema hidráulico.
 - d. Danos ou perdas resultantes de instalação inadequada ou instalação do Produto em um ambiente severo e/ou de risco, ou de remoção, reparos ou modificações inadequados do Produto, o que inclui o uso de componentes não originais da TOTO.
 - e. Danos ou perdas resultantes de oscilações de energia ou quedas de raios ou outros atos que não sejam de responsabilidade da TOTO ou os quais o Produto não seja especificado para suportar.
 - f. Danos ou perdas resultantes do desgaste normal e habitual, como redução do brilho, arranhões ou desbotamento ao longo do tempo devido ao uso, práticas de limpeza ou água ou condições atmosféricas, incluindo, mas não limitados a, o uso de alvejantes, álcali, limpadores ácidos, limpadores a seco (pó) ou quaisquer outros limpadores abrasivos ou o uso de esponjas de metal ou nylon.

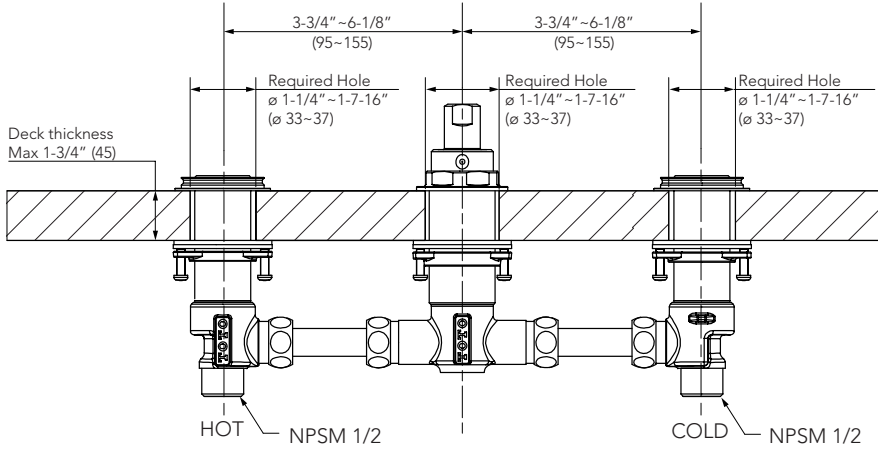
Para obter o serviço de reparos da garantia sob esta garantia, por favor envie um e-mail para suporte@br.toto.com para obter instruções sobre como proceder com sua reivindicação. Você pode ser instruído a (1) levar o Produto ou fazer a entrega pré-paga a um prestador de serviços da TOTO juntamente com o comprovante de compra (recibo de compra original) e uma carta declarando o problema; (2) entrar em contato com um distribuidor ou prestador de serviços de produtos da TOTO; ou (3) se, devido ao tamanho do Produto ou natureza do defeito, o Produto não puder ser devolvido a um centro de assistência autorizado da TOTO, a TOTO pode optar por reparar o Produto no local do comprador ou pagar pelo transporte do Produto para uma prestadora de serviços.

ATENÇÃO! A TOTO não é responsável por qualquer defeito de, ou dano a, esse Produto causado por cloraminas no tratamento do fornecimento público de água ou limpadores contendo cloro (hipoclorito de cálcio). **ATENÇÃO: O uso de alta concentração de cloro graves.**

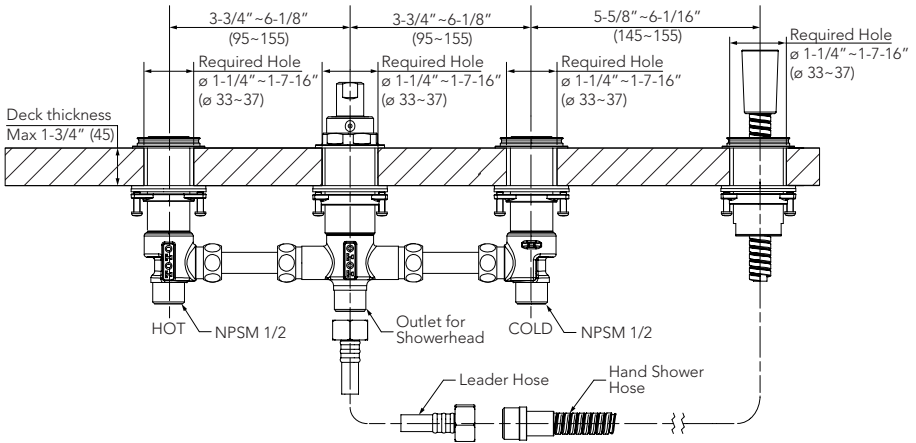
ESTA GARANTIA POR ESCRITO É A ÚNICA GARANTIA FEITA PELA TOTO. REPAROS, SUBSTITUIÇÕES OU OUTROS AJUSTES APROPRIADOS CONFORME FORNECIDOS SOB ESTA GARANTIA SERÃO O ÚNICO RECURSO DISPONÍVEL AO COMPRADOR ORIGINAL. A TOTO NÃO SERÁ RESPONSÁVEL PELA PERDA DO PRODUTO OU POR OUTROS DANOS OU GASTOS INCIDENTAIS, ESPECIAIS OU CONSEQUENTES INCORRIDOS PELO COMPRADOR ORIGINAL OU POR CUSTOS DE MÃO DE OBRA OU OUTROS DEVIDO À INSTALAÇÃO OU REMOÇÃO, OU CUSTOS DE REPAROS FEITOS POR TERCEIROS, OU POR QUALQUER OUTRO GASTO NÃO DECLARADO ESPECIFICAMENTE ACIMA. EM NENHUM CASO A RESPONSABILIDADE DA TOTO EXCEDERÁ O PREÇO DE COMPRA DO PRODUTO. EXCETO QUANTO A EXTENSÃO PROIBIDA POR LEI APLICÁVEL, QUALQUER GARANTIAS IMPLÍCITAS, INCLUINDO A DE COMERCIALIZIDADE OU ADEQUAÇÃO PARA USO OU PARA UMA FINALIDADE ESPECÍFICA, SÃO EXPRESSAMENTE ISENTAS. ALGUNS PAÍSES, REGIÕES, ESTADOS ETC. NÃO PERMITEM LIMITAÇÕES SOBRE A DURAÇÃO DE UMA GARANTIA IMPLÍCITA OU A EXCLUSÃO OU LIMITAÇÃO DE DANOS INCIDENTAIS OU CONSEQUENTES, PORTANTO, A LIMITAÇÃO E A EXCLUSÃO ACIMA PODEM NÃO SE APLICAR A VOCE.

ROUGH-IN DIMENSIONS / BOSQUEJO ROBINETTERIE BRUTE / DIMENSÕES APROXIMADAS

TBN01201 (For 3 Hole Roman Tub Filler)



TBN01202 (For 4 Hole Roman Tub Filler)



TOTO

TOTO U.S.A., Inc. 1155 Southern Road,
Morrow, Georgia 30260
Tel: 888-295-8134 Fax: 800-699-4889
www.totousa.com

0GU4277

Rev A



Warranty Registration and Inquiry

For product warranty registration, TOTO U.S.A. Inc. recommends online warranty registration. Please visit our web site <http://www.totousa.com>. If you have questions regarding warranty policy or coverage, please contact TOTO U.S.A. Inc., Customer Service Department, 1155 Southern Road, Morrow, GA 30260 (888) 295-8134 or (678) 466-1300 when calling from outside of U.S.A.